

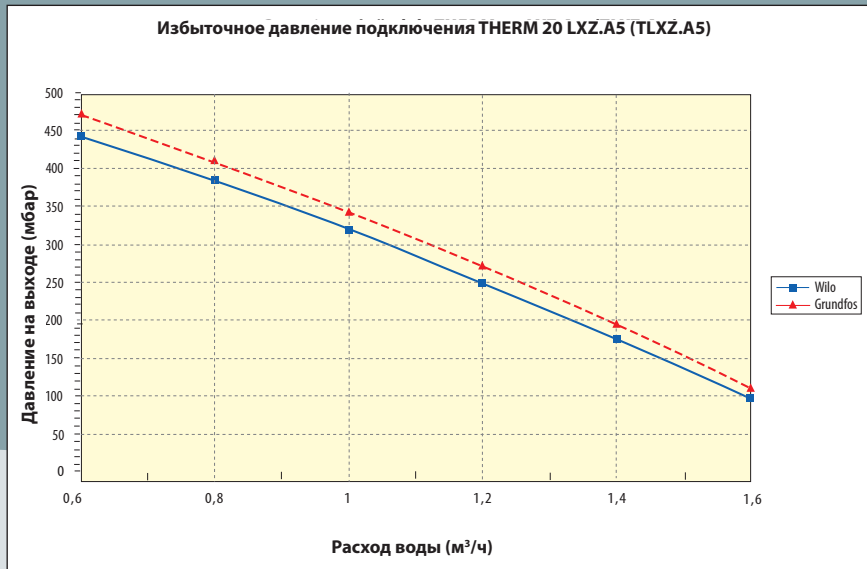
# THERM 28 LXZ.A 5, TLXZ.A 5

## ТЕХНИЧЕСКИЕ ДАННЫЕ

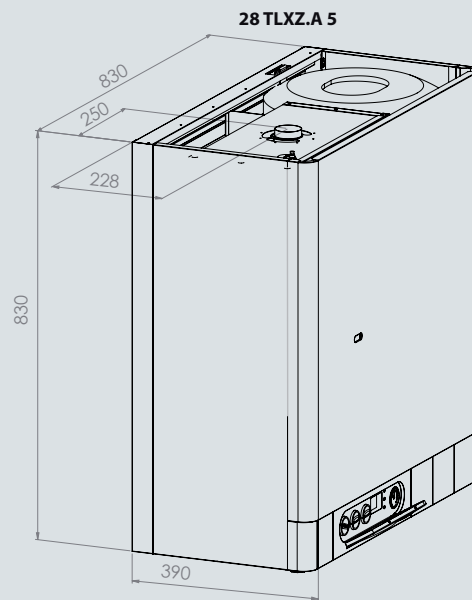
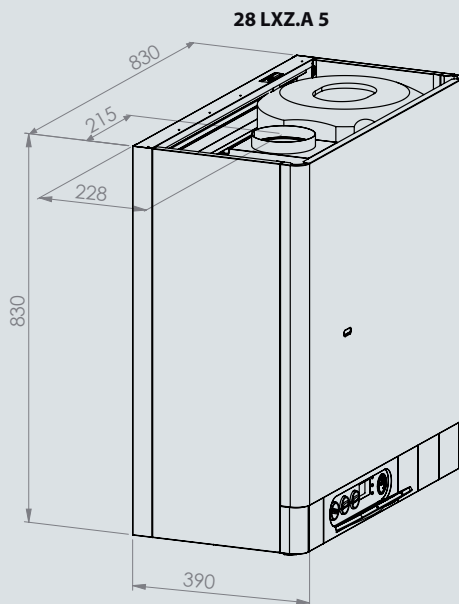
Техническое описание	ед. изм.	THERM 28 LXZ.A 5	THERM 28 TLXZ.A 5
Макс. тепловая мощность	кВт	31	31
Минимальн. тепловая мощность	кВт		
Макс. тепловая мощность на отопление	кВт	28	28
Мин. тепловая мощность на отопление	кВт	12	13
Номин. тепловая мощность на ГВС	кВт	28	28
Количество сопел горелки	шт	16	16
Отверстия сопел	- природный газ	мм	1,15
	- пропан	мм	0,82
Избыточное давление газа на входе в прибор	- природный газ	мбар	20
	- пропан	мбар	37
Давление газа на соплах горелки	- природный газ	мбар	3,6 – 13,6
	- пропан	мбар	5,1 – 21,7
Расход газа	- природный газ	м <sup>3</sup> .ч <sup>-1</sup>	1,40 – 3,25
	- пропан	м <sup>3</sup> .ч <sup>-1</sup>	0,50 – 1,20
Макс. давление отопительной системы	бар	3	3
Мин. давление отопительной системы	бар	0,8	0,8
Макс. давление на входе холодной воды	бар	6	6
Мин. давление на входе холодной воды	бар	1	1
Проток ГВС	л.мин <sup>-1</sup>	15,9	15,8
Объём бойлера ГВС	л	55	55
Поддерживаемая температура ГВС в бойлере	°С	60 – 65	60 – 65
Объём встроенного расширительного бака	л	10	10
Объём встроенного расширительного бака ГВС	л	2	2
Макс. температура отопительной воды на выходе	°С	80	80
Макс. температура дымовых газов	- природный газ	°С	-
	- пропан	°С	-
Мин. температура дымовых газов	- природный газ	°С	длина дымоудал. 3 м - 105,1
	- пропан	°С	длина дымоудал. 1 м - 113,2
Средняя температура дымовых газов	- природный газ	°С	длина дымоудал. 3 м - 83,1
	- пропан	°С	длина дымоудал. 1 м - 86,6
Весовой расход дымовых газов	г.с <sup>-1</sup>	18 – 23	10 – 22
Макс. шумность по ЧСН 01 16 03	дБ	52	52
КПД котла	%	90	90
Класс NOx котла по ЧСН EN 297/A5	-	3	3
Номинальное напряжение / частота питания	В / Гц	230 / 50 ~	230 / 50 ~
Номин. эл. потребляемая мощность	Вт	120	150
Номинальный ток предохранителя прибора	А	1,6	1,6
Класс защиты эл. элементов	-	IP 44	IP 44
Среда по ЧСН 33 20 00 – 3	-	базовая AA5 / AB5	базовая AA5 / AB5
Диаметр дымоудаления	мм	130	60/100
Размеры котла: высота / ширина / глубина	мм	830 / 830 / 390	830 / 830 / 390
Вес котла	кг	68	75

## ГРАФИКИ ДАВЛЕНИЙ ПОДСОЕДИНЯЕМОЙ ОТОПИТЕЛЬНОЙ ВОДЫ

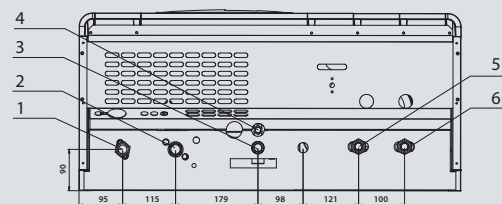
Предупреждение: Графики используемых давлений в подсоединениях воды разработаны для насосов Wilo RSL15/6-3 и Grundfos 15/60 при наивысшей ступени регулирования. Не рекомендуем снижать производительность насоса с учётом переносимой мощности котла и циркуляционных свойств теплообменника.



## РАЗМЕРЫ И ПОДКЛЮЧЕНИЕ



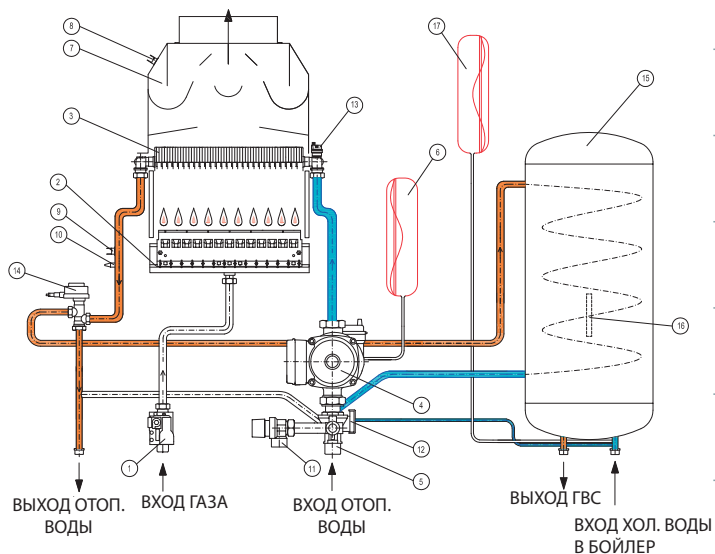
ПОДКЛЮЧЕНИЕ КОТЛОВ	ТИП КОТЛА			
	РАЗМЕР	ТИП РЕЗЬБЫ	28 LXZ.A 5	28 TLXZ.A 5
Вход ГВС	G 1/2"	внешняя	6	6
Выход ГВС	G 1/2"	внешняя	5	5
Выход возвратной воды	G 3/4"	внешняя	3	3
Выход воды отопления	G 3/4"	внешняя	1	1
Вход газа	G 3/4"	внешняя	2	2
Выход предохранительный клапан	G 1/2"	внутренняя	4	4



## ПРИНЦИПАЛЬНЫЕ СХЕМЫ ГИДРАВЛИКИ И ФУНКЦИОНИРОВАНИЯ

### THERM 28 LXZ.A 5

- 1 - Газовый клапан SIT Sigma 845
- 2 - Горелка
- 3 - Теплообменник (дымовые газы - вода)
- 4 - Насос
- 5 - Комбинированная арматура
- 6 - Расширительный бак отопления
- 7 - Тягопрерыватель
- 8 - Термостат утечки дымовых газов
- 9 - Аварийный термостат
- 10 - Датчик температуры отоп. воды отопления
- 11 - Предохранительный клапан
- 12 - Датчик протока отоп. воды
- 13 - Воздуховыпускной вентиль
- 14 - Трёхходовой клапан
- 15 - Бойлер ГВС
- 16 - Зонд термостата бойлера
- 17 - Расширительный бак ГВС



### THERM 28 TLXZ.A 5

- 1 - Газовый клапан SIT Sigma 845
- 2 - Горелка
- 3 - Теплообменник (дымовые газы - вода)
- 4 - Насос
- 5 - Комбинированная арматура
- 6 - Расширительный бак отопления
- 7 - Вентилятор
- 8 - Маностат
- 9 - Аварийный термостат
- 10 - Датчик температуры отоп. воды отопления
- 11 - Предохранительный клапан
- 12 - Датчик протока отоп. воды
- 13 - Воздуховыпускной вентиль
- 14 - Трёхходовой клапан
- 15 - Бойлер ГВС
- 16 - Зонд термостата бойлера
- 17 - Расширительный бак ГВС

