

Руководство по установке, эксплуатации и уходу к электрокотлам

**(информация для
пользователя)**

версия: сентябрь 2014 г.

THERM ELN 8

THERM ELN 15

ТHERMELN®

1. СОДЕРЖАНИЕ

1.	СОДЕРЖАНИЕ	2
2.	ПРИМЕНЕНИЕ	3
3.	ОБЩЕЕ ОПИСАНИЕ	3
4.	ТЕХНИЧЕСКИЕ ДАННЫЕ	6
5.	ОСНОВНЫЕ УКАЗАНИЯ ПО МОНТАЖУ КОТЛА	6
6.	РАБОТА С КОТЛОМ.....	11
7.	СПЕЦИАЛЬНЫЕ ФУНКЦИИ КОТЛА.....	14
8.	ВВОД В ЭКСПЛУАТАЦИЮ	14
9.	ГРАФИК ПРИМЕНЯЕМЫХ ПОДАВАЕМЫХ ИЗБЫТОЧНЫХ ДАВЛЕНИЙ ВОДЫ ОТОПЛЕНИЯ.....	16
10.	ЭЛ. ПОДКЛЮЧЕНИЕ КОТЛОВ THERM ELN.....	17
11.	ГАРАНТИЯ И ОТВЕТСТВЕННОСТЬ ЗА НЕДОСТАТКИ	19
12.	ПОДКЛЮЧЕНИЕ СОЛНЕЧНОЙ СИСТЕМЫ	19
13.	НАГРЕВ ГВС	20
14.	КОНСТРУКЦИЯ КОТЛА THERM ELN 8.....	21
15.	КОНСТРУКЦИЯ КОТЛА THERM ELN 15.....	21
16.	РАЗМЕРЫ И ПОДКЛЮЧЕНИЕ.....	22
17.	ЗАПИСИ О ПРОВЕДЕНИИ РЕМОНТОВ И ЕЖЕГОДНЫХ ПРОВЕРОК	23

2. ПРИМЕНЕНИЕ

Электрокотёл модельного ряда THERM ELN - это настенный водогрейный электрокотёл, который предназначен для отопления водогрейных систем с принудительной циркуляцией воды. Электрокотёл можно использовать как универсальный источник тепла для обогрева в квартирах, частных домах, объектах отдыха и в качестве альтернативного источника в случае использования иного главного источника отопления, как напр. тепловые насосы, аккумулирующие системы и т.п.

Помимо отопления котёл можно использовать для нагрева хозяйственной воды (ГВС) во внешнем резервуаре без прямого нагрева (необходимо дополнить т.н. модуль ГВС).

3. ОБЩЕЕ ОПИСАНИЕ

Производится два исполнения котлов Therm ELN по мощности: 8 и 15 кВт. Основу электрокотла образует стальной резервуар, в котором установлены нагревательные элементы, температурный датчик отопления и предохранительный термостат. Резервуар изготовлен из стального окрашенного листового металла и оборудован теплоизоляцией. В нижней части резервуара котла находятся выходы для обратной воды и отопительной воды. Наварка в верхней части резервуара подготовлена для установки датчика температуры и датчика аварийного термостата. В верхней части резервуара также находятся патрубки с резьбой. В патрубках завернуты **отопительные штанги** (1-2 шт.) мощностью 7,5 кВт (каждая отопительная штанга имеет три отдельных нагревательных элемента по 2,5 кВт). В нижней части котла находится специальный гидроблок, который оборудован циркуляционным насосом, байпасом, датчиком давления а также устройством дополнения системы отопления и сливным вентилем. В самом высоком месте водного контура котла размещен автоматический вентиль удаления воздуха.

Управление и регулирование котла обеспечивает микропроцессорная автоматика управления, которая вместе с остальными элементами электрооборудования (контактор, клеммы главного электрооборудования) размещены в верхней части котла под панелью управления.

Коммутация, электрическое предохранение котла и силовых приводов для отопительных штанг размещены не в котле, а всегда являются составной частью эл. распределительного шкафа квартиры или дома. В непосредственной близости к эл. котлу при установке котла должен быть подключен главный силовой контактор или выключатель с достаточной мощностью (соблюдать правильную маркировку!), предназначенный для отключения эл. котла от сети.

◆ Описание работы котла:

Фаза работы котла начинается при падении температуры в системе отопления ниже температуры, установленной на панели управления или температуры, установленной на термостате в помещении. Активируется контур управления нагревательными штангами и постепенно нагревается вода в корпусе котла. После достижения в помещении требуемой температуры (при использовании термостата помещения) микропроцессорный блок управления постепенно отключает нагревательные штанги и вода отопления не нагревается. В этот момент запускается функция регулируемого выбега насоса.

Для обеспечения максимальной безопасности котёл Therm ELN также стандартно оборудован аварийным термостатом, который подключен в контуре управления встроенного силового эл. контактора. Размыкание аварийного термостата и, тем самым, отключение котла (размыкание контура управления реле и нагревательных штанг) произойдёт в момент достижения температуры 105°C. После размыкания аварийного термостата котёл может быть снова включен только уполномоченным сервисным техником. Следующей защитой котла является напорный датчик, который разомкнёт контур управления в случае падения давления воды в системе отопления (недостаток воды в системе отопления). После дополнения воды в отопительной системе котёл снова автоматически начинает работать. Непосредственно перед включением котла и в процессе эксплуатации котла важно обеспечить надлежащее удаление воздуха из

системы отопления. Удаление воздуха из отопительной системы частично обеспечивают автоматические вентили для удаления воздуха, размещенные в наивысшей точке корпуса котла и на насосе.

◆ **Некоторые основные свойства и преимущества электродкотлов THERM- ELN:**

- точное микропроцессорное управление
- **наглядный двухрядный СИД дисплей** (отображает установленные температуры, давление, мощность, сообщения о неисправностях и другую информацию)
- очень тихая работа (коммутирующее силовое реле нагревательных штанг)
- современный дизайн
- компактные размеры
- эргономичное, интерактивное цифровое управление
- бесступенчатое регулирование с шагом 2,5 (5,0) кВт
- выбег насоса с установкой сервисным персоналом
- защита насоса от заклинивания
- защита от замерзания
- возможность нагрева ГВС (необходимо дополнить модуль ГВС)
- возможность управления температурой на входе сигналом 0-10 В
- встроенный предохранительный замыкающий контактор всех силовых фаз
- равномерная нагрузка на отопительные штанги и отопительные элементы
- система коммутации котла с помощью сигналов ОДУ (общее дистанционное управление)
- интегрированный циркуляционный насос, расширительный резервуар, байпас, предохранительный вентиль
- интегрированное дополнение, слив воды отопления
- автоматическое удаление воздуха
- цифровой напорный датчик воды отопления
- автоматическая диагностика, однозначные сервисные сообщения о неисправностях
- возможность установки отдельных параметров котла (сервисное меню)

◆ **Краткое описание основных преимуществ электродкотлов THERM ELN:**

Простая интуитивная работа

Управление разработано так, чтобы работа с ним была проста, понятна и однозначна. Простоте управления помогает наглядный СИД дисплей, дополненный рядом светодиодов сигнализации с ясным назначением.

Защита насоса от заклинивания

Регулярное проворачивание насоса 1 раз за 24 часа предотвращает возможное заклинивание насоса при длительном перерыве в работе котла. Далее в момент включения платы (котла) в питание по истечении первых 10 секунд включится циркуляционный насос даже в случае, если нет команды отопления. В таком случае работа будет исполняться 30 секунд.

Возможность нагрева ГВС

К котлу THERM ELN можно подсоединить внешний резервуар для нагрева ГВС без прямого эл. нагревателя. Нагрев резервуара обеспечивается водой отопления с помощью перестановки трёхходового вентиля. Для обеспечения функции нагрева ГВС необходимо расширить управляющую плату котла т.н. модулем ГВС.

Внешние элементы регулирования

Само собой разумеется управление котлом посредством термостата помещения. Управление котлом с помощью термостата помещения ведёт к дальнейшей экономии средств на оплату электроэнергии.

Предохранительный коммутирующий контактор

На входе котла в силовые эл. цепи установлен предохранительный трёхфазный контактор, который способен в случае аварийных и иных некорректных состояний отключить ток от нагревательных штанг и, тем самым, предотвратить возможное опасное состояние.

Защита от перегрева

Если температура воды отопления превысит значение 95°C будет подано сообщение перегрева E.3. Сообщение о неисправности исчезнет при падении температуры ниже 91°C.

Равномерная нагрузка на нагревательные штанги

Принцип равномерной нагрузки на нагревательные штанги помогает увеличить их срок службы. Первая подключенная штанга будет и первой отключена в рамках цикла регулирования, что ведёт к увеличению общей надёжности и увеличению срока службы устройства. Процессор анализирует время работы отдельных нагревательных штанг и всегда включает их по возможности так, чтобы нагрузка равномерно распределялась как на котёл (корпус котла), так и на нагревательные штанги.

Система включения котла с помощью ОДУ (общее дистанционное управление)

Котёл THERM ELN сигнализирует и реагирует на команду приёмника ОДУ от внешнего распределителя. На выходе этого приёмника должен быть сигнал, связанный с нулевым проводом, который подключается к клемме ОДУ/N. Этот способ дистанционного управления позволяет эксплуатировать котёл по ставке низкого тарифа и значительно сократить расходы на эл. энергию.

!!! В случае использования иных способов установки приёмника ОДУ, когда на выходе будет одна из фаз (ОДУ/L1 -L3), необходимо во внешнем распределителе установить вспомогательное реле или аналогичный преобразователь на уровень N (нулевой провод)!!!

Управление аналоговым сигналом

Температура воды отопления на выходе может управляться в рамках диапазона и аналоговым сигналом - управляющим напряжением от 0 до 10 В.

Автодиагностика, однозначная сигнализация и сервисные сообщения

Электрокотёл THERM ELN оборудован очень полезной системой автодиагностики – прежде всего с точки зрения сервиса. Приведенная функция помогает быстро и эффективно устранить возможные неисправности котла.

4. Технические данные

		THERM ELN 8	THERM ELN 15
Номинальная тепловая мощность	кВт	7,5	15
Минимальная ступень регулирования мощности	Вт	2500	5000
Кол-во ступеней регулирования мощности	-	3	3
Номинальный ток	А	11(33)	22
Класс эл. защиты	IP	40	
Эл. напряжение / частота	В/Гц	3 x 400 + N + PE/50	
Максимальный номинальный ток	А	3x 12 (1x36)	3 x 24
Главный защитный автомат эл. оборудования	А	16 (40)	25
Номинальный ток предохранителя управления	А	1,25	
Эл. срок службы реле	-	1.10 ⁵ циклов (16 А, 250В/50 Гц)	
Механический срок службы реле	-	10.10 ⁶ циклов	
Вход-выход воды отопления	-	G 3/4" внешняя	
Мин. рабочее давление отопительной системы	бар	0,5	
Макс. рабочее давление отопительной системы	бар	3,0	
Макс. температура воды отопления	°С	80	
Объём воды в котле	л	6,8	9,6
Эффективность при номинальной мощности	%	99,5	
Объём расширительной ёмкости	л	7	
Размеры (высота/ширина/глубина)	мм	800/400/235	
Вес котла без воды (брутто)	кг	31 (34)	33 (35)

◆ Производственный контроль

Производитель перед сборкой контролирует и регулирует все детали котла. Для каждого котла производится испытание герметичности водяного контура, устанавливается и регулируется функционирование регулировочных и предохранительных элементов. Котёл произведен в соответствии с: ЧСН ЕН 60 335-1, ЧСН ЕН 60 335-1 ред.2, ЧСН ЕН 60 335-1 ред.3 ЧСН ЕН 60 335-2-30 ред. 2, 60335-2-30 ред.3, ЧСН 06 1008, ЧСН 07 7401, ЧСН 07 0240, ЧСН 06 0310, ЧСН 06 0830, ЧСН ЕН 60 730-1, ЧСН 06 1010, ПП № 163/2002 Сз., ПП 17/2003 Сз., ПП 616/2006 Сз.

5. Основные указания по монтажу котла

Электрокотлы сконструированы для пользования ими без электротехнической квалификации. Пользователю разрешено работать только с элементами управления, приведенными в данной инструкции. Пользователю запрещено манипулировать с эл. оборудованием котла.

Электрокотлы предназначены для постоянного подключения к стационарной эл. сети с напряжением. В подключение котла к стационарной эл. сети должно быть вмонтировано устройство для выключения – главный выключатель и необходимое эл. предохранение.

Монтаж электрокотлов разрешено осуществлять только квалифицированной специализированной фирме или уполномоченному сотруднику с необходимой эл. квалификацией, при этом необходимо соблюдать все рекомендации и предупреждения данной инструкции. Монтаж должен быть исполнен только в соответствии с действующими нормами и инструкциями! Для подключения эл. отопления необходимо разрешение местных эл. сетей. Пользователь должен запросить предварительное согласие на возможность подключения повышенного потребления мощности и узнать соответствующий тариф. Если создается новое центральное отопление или реконструируется старое, рекомендуем обратиться к специалисту для разработки проекта. Условием предоставления гарантии производителя всегда является квалифицированный ввод в эксплуатацию авторизованной сервисной организацией! Подключение к эл.

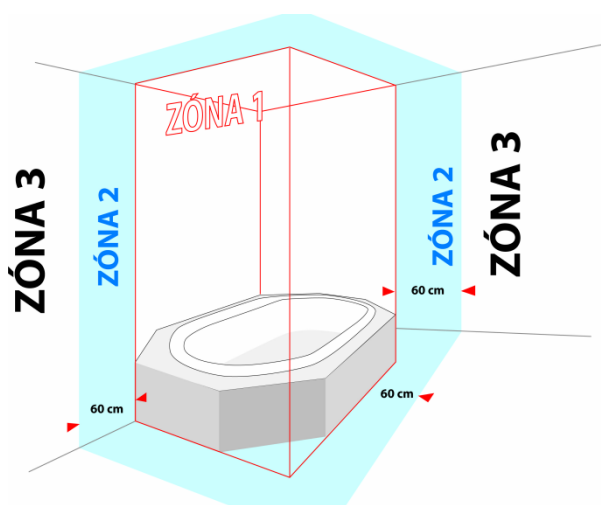
сети и исполнение эл. инсталляции разрешено осуществлять только электрику с квалификацией по инструкции ЧР № 50/1978 Сз.

Для эл. котла необходимо выбрать такое место установки, которое обеспечивает необходимый доступ при работе и сервисном осмотре. Минимальные расстояния между котлом и неподвижным препятствием изображены на рисунке в главе «Подвешивание котла». После монтажа требуйте от квалифицированного сотрудника монтажной фирмы продемонстрировать систему в работе и обучить обращению с ней. После ввода в эксплуатацию авторизованный сервисный сотрудник должен подтвердить гарантийный лист на электрокотёл.

С точки зрения инсталляции эл. котла необходимо, чтобы в пространстве его размещения была вода под давлением для заполнения системы.

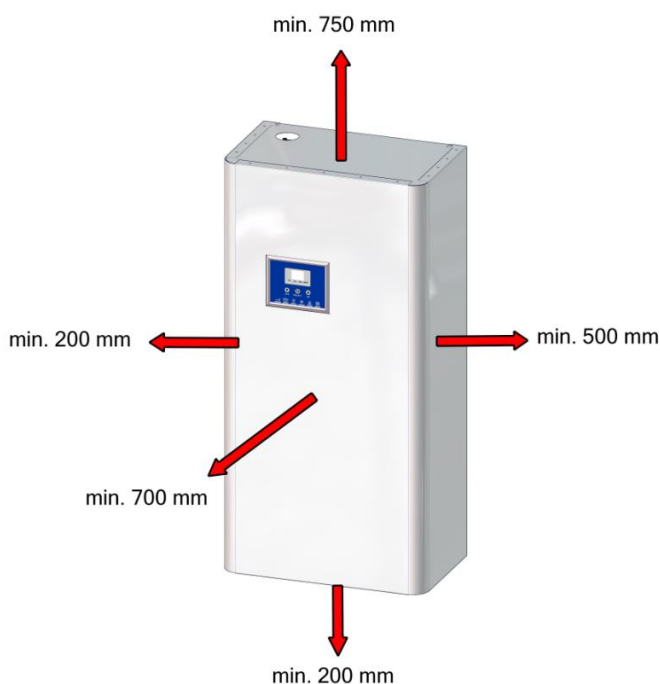
◆ Размещение котла

Электрокотёл можно установить в базовой среде AA5/AB5 по ЧСН 2000-3 и ЧСН 33-2000-5:51 ред. 3 (диапазон температур от +5 до 40°C, влажность в зависимости от температуры до макс. 85%, без вредных химических воздействий). Может устанавливаться в жилом и нежилом помещении. Котёл запрещается устанавливать в помещениях с ванной, в ванных комнатах и душевых в зонах 0, 1 и 2 по ЧСН 33 2000-7-701 ред. 2:2007 и в помещениях для умывания по ЧСН 33 2130 ред. 2:2009. При этом запрещается инсталляция в зоне 3 в случаях, когда здесь может возникнуть струя воды для очистки. Если котёл установлен в соответствующих зонах, по той же норме необходимо одновременно исполнить необходимую защиту от поражения эл. током.

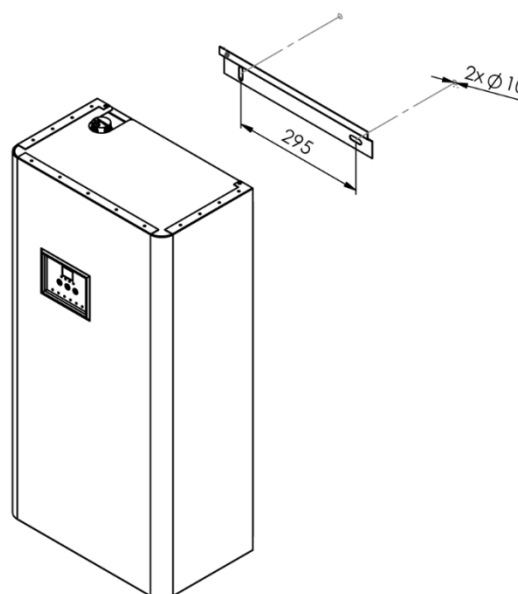


Нужно выбрать такое место установки, которое обеспечит необходимый доступ при обслуживании или сервисном осмотре.

◆ Подвешивание котла



Электрокотёл закрепляется на стене при помощи крепёжной планки, дюбелей и болтов, поставляемых вместе с котлом. Для идеального



закрепления котла необходимо, чтобы в помещении была

относительно ровная стена с достаточной несущей способностью. Не рекомендуем завешивать котёл прямо на гипсокартонные конструкции. В случае монтажа на стену с малой несущей способностью рекомендуется обратиться к специалисту за консультацией. Под нижней гранью котла и над верхней гранью кожуха для сервисных целей должно оставаться свободное пространство не менее 200 мм и 750 мм для обеспечения возможности контроля или замены нагревательных элементов.

◆ Подключение котла к водогрейной системе

Электрокотёл необходимо подключить к системе таким образом, чтобы в него не попадал воздух. Учитывая, что это водогрейный проточный котёл, оборудованный собственным насосом, его подключение к отопительной системе необходимо решать по проекту во взаимосвязи с расчётом гидравлических параметров системы в целом. Для использования максимальной мощности, обеспечения правильной работы и длительного срока службы необходимо обеспечить минимальное избыточное давление в системе отопления 0,5 бар.

Перед испытанием и вводом в эксплуатацию по ЧСН 06 0310 как составная часть монтажа должна быть произведена тщательная промывка отопительной системы для достижения абсолютно чистого состояния. Для предотвращения попадания загрязнений в систему котла вход обратной воды из системы отопления в котёл должен быть обязательно оборудован входным фильтром и устройством удаления шлама.

Отопительная система должна быть исполнена в соответствии с **ЧСН 06 0830** – Предохранительное оборудование для систем отопления в зданиях и в соответствии с **ЧСН 06 0310** – Проектирование и монтаж - системы отопления в зданиях.

!!! Рекомендуем:

- заполнить систему мягкой водой по ЧСН 07 7401;
- отделить электрокотёл любого типа запорной арматурой на входе и выходе (см. ЧСН 06 8030), чтобы в случае контроля, ремонта электрокотла или очистки фильтра не возникла необходимость слива всей системы.

◆ Подключение котла к эл. сети

Монтаж электрооборудования разрешено осуществлять только уполномоченному лицу в соответствии с Инструкцией № 50/78 Сз. об электротехнической квалификации. Подтверждение об инсталляции и вводе в эксплуатацию необходимо правильно оформить в гарантийном листе. Любые действия с внутренним электрооборудованием котла (за исключением приведенных в этой инструкции – напр. подключение внешнего регулятора вместо соединения) недопустимы!

Шкаф управления эл. котла должен быть подключен по ЧСН отдельно предохраненным кабелем с возможность выключения в непосредственной близости к электрокотлу!

Если электрокотёл размещен в ванной комнате, необходимо использовать токовую защиту.

Привод в случае пятижильной системы подключен к клеммам L1, L2, L3, N, PE, для четырёхжильной системы подключаются клеммы N и PE, а привод подключается к клеммам L1, L2, L3, PE.

В случае подключения ОДУ (общего дистанционного управления) к блоку управления эл. котла выход приёмника ОДУ подключается к клемме ОДУ/N.

ВНИМАНИЕ! При использовании сигнала от приёмника ОДУ на клемму ОДУ/N необходимо помнить о том, **чтобы катушки всех контакторов иных потребителей** (напр. и бойлера, если он подключен к общему сигналу ОДУ) **были запитаны от той же фазы.**

Рекомендуемые сечения кабелей под штукатуркой:

Мощность котла [кВт]	8	15
Потребляемый ток [А]	12	24
СУКУ 5 [мм ²]	2,5	4

◆ Подключение эл. котла к одной фазе

Электрокотлы Therm ELN 8 в определенных случаях можно подключить только к однофазному питанию. Для этих случаев поставляется подключение, которое соединит все три клеммы L1, L2 и L3. Питающий кабель сечением макс. 6 мм² после этого можно подключить к любой из трёх клемм с обозначением L1, L2 или L3. Рекомендуем предохранение однофазным защитным автоматом по таблице! Подсоединение с винтиками входит в комплект поставки котла. Перед соединением необходимо удалить пластмассовые разделительные перегородки между клеммами отдельных фаз.



Подключение 3 фаз

◆ Заполнение системы отопления

На время заполнения системы отопления котёл должен быть отключен от эл. сети выключением главного защитного автомата. Рекомендуется поддерживать давление заполнения при холодной системе в диапазоне от 1 до 1,5 бар. Заполнение производите медленно, чтобы воздух мог выходить через предусмотренные вентили удаления воздуха. Вода для первого заполнения и дополнения должна соответствовать **ЧСН 07 7401** и быть прозрачной, бесцветной, без взвешенных частиц, масел и химически агрессивных примесей, не должна быть кислой (рН не должно быть ниже 7), с минимальной карбонатной жёсткостью (макс. 3,5 мвал/л). В случае корректировки жёсткости необходимо использовать утврждённые препараты.

В случае несоблюдения указанных требований на поврежденные компоненты не будет признана гарантия!

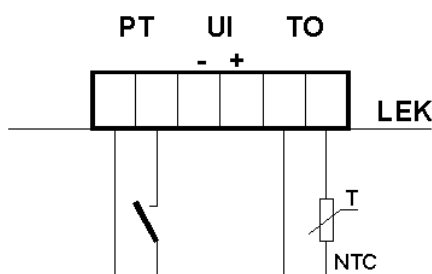
◆ Выбор элементов регулирования и управления

Котёл оборудован основными элементами регулирования и предохранения, которые наглядно указаны на приведенных далее схемах эл. оборудования. Котёл Therm ELN может автоматически регулировать свою мощность. Он оборудован встроенным регулированием PID, которое не позволит перегреть котёл выше установленной температуры. Например, при установленной температуре воды отопления на 80°C электрические котлы обычно перегреваются до температуры 96 °C, в то время как котёл THERM ELN нагревается не более чем до 84 °C.

В каждом случае рекомендуем, что работа эл. котла будет более экономичной и подходящей с вышестоящим регулирующим элементом - термостатом помещения. Эти регуляторы не входят в комплект поставки котла! Для управления на основании температуры помещения Thermona поставляет и рекомендует целый ряд термостатов для помещений: напр. PT 22, CMR 707, CMT 727 (беспроводная версия) и др.

◆ Подключение термостата помещения

Подключение термостата помещения (ТП) (только коммутирующий контакт) выполняется прямо к резьбовым клеммам ТП на автоматике управления котла. На левой клемме напряжение +24 В пост. тока, на правой клемме измеряющий вход. Через контакт при замыкании проходит ток от 3 до 5 мА.



Подключение термостата помещения и сервис эл. оборудования котла разрешено осуществлять только авторизованной сервисной организации!

◆ ОДУ – общее дистанционное управление

Общее дистанционное управление позволяет совместно с электроэнергией передавать к заказчикам различные команды, касающиеся переключения тарифов электросчётчика и работы некоторых потребителей по стандартной распределительной сети. Общее дистанционное управление - это комплект технических средств (напр. передатчики, приёмники, центральная автоматика, трассы переноса и т.п.), позволяющие передавать команды или сигналы с целью включения или выключения потребителей. Система ОДУ заменила применявшиеся в прошлом таймеры. Каждый заказчик, который использует переключение тарифов, должен иметь соответствующее устройство, обеспечивающее переключение с тарифа на тариф. Оно размещено на плате с эл. счётчиком и взаимодействует с эл. котлом. Приёмник ОДУ – это устройство, которое в зависимости от проанализированного сигнала ОДУ осуществит требуемую операцию коммутации (напр. заблокирует/разблокирует потребителя).

◆ Анализ сигнала ОДУ

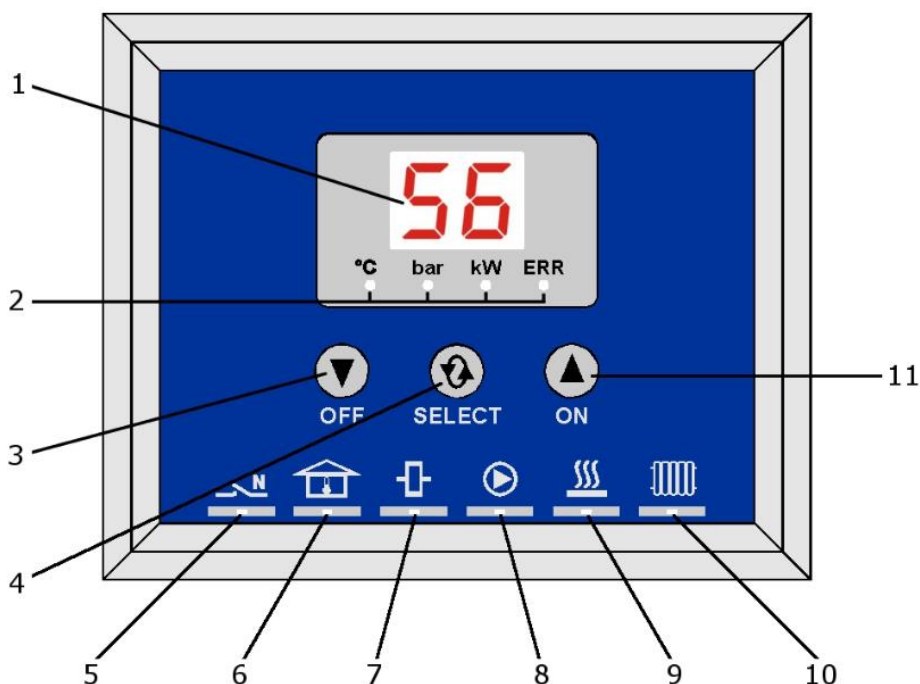
Автоматика установлена производителем таким образом, что работа котла **не требует** наличия сигнала ОДУ. Если клемма ОДУ останется не подключенной, котёл также будет работать. Однако если к автоматике будет подан сигнал ОДУ более чем на 5 секунд, автоматика всегда будет его учитывать - котёл будет работать только при его наличии (это действует и для нагрева ГВС а также защиты от замерзания), а при его отсутствии отопление будет заблокировано.










Переход в первоначальное состояние, когда автоматика не требует сигнала ОДУ для работы котла, снова возможен путём установки типа котла в сервисном меню.

6. Работа с котлом

◆ Панель управления котла - описание

Для работы пользователя с котлом предусмотрен дисплей с двумя разрядами, три кнопки и десять светодиодов (СИД). Панель управления позволяет просто и интуитивно работать и отображать функции котла.




1. СИД дисплей
2. 4 индикации СИД для выбора отображения
3.  Продолжительное нажатие: **Выключение отопления** (переключено в летний режим)
Кратковременное нажатие: **Установка температуры воды отопления**
4.  **SELECT - Кнопка выбора отображения:** - температура воды отопления,
- давление в системе,
- моментальная мощность котла,
- номер неисправности.
5.  **Наличие сигнала ОДУ**
6.  **Включение термостата помещения**
7.  **Замыкание контактора**
8.  **Работа циркуляционного насоса**
9.  **Работа отопления**
10.  **Режим отопления (зимний режим)**
11.  Продолжительное нажатие: **Включение отопления** (переключение в зимний режим)
Кратковременное нажатие: **Установка температуры воды отопления**

◆ Панель управления котла - отображение рабочих параметров

После подключения котла к питанию на дисплее на две секунды отображается версия аппаратного программного обеспечения.


В рабочем режиме на дисплее отображается в зависимости от выбора пользователя: температура воды отопления - давление в системе - моментальная мощность котла - номер неисправности.

Выбор отображаемой величины выполняется средней кнопкой  - **SELECT**. Отображаемую в данный момент величину указывает один из четырёх СИД под дисплеем (°C – бар – кВт – ERR).

Дополнительную информацию о состоянии котла предоставляют шесть СИД, расположенные в ряд под кнопками, с последовательностью слева направо:

- первый горит при наличии сигнала ОДУ (общее дистанционное управление)
- второй слева горит при включенном контакте термостата помещения
- третий включением сигнализирует замыкание контактора
- четвертый включением сигнализирует работу циркуляционного насоса
- пятый включением или миганием сигнализирует отопление (включено не менее одного нагревательного элемента)
- последний индикатор справа горит когда включено отопление (зимний режим).

◆ Панель управления котла - сигнализация отопления

Если СИД возле символа  в нижнем ряду не горит, на дисплее отображается ноль при выбранном отображении мощности. Не работает ни один нагревательный элемент.


Если пятый СИД в нижнем ряду горит (или мигает), на дисплее отображается при выбранном отображении мощности мощность в кВт (2,5 – 5,0 – 7,5 или 5 – 10 – 15).


Постоянное свечение - котёл отапливает по команде термостата помещения.

Быстрое мигание (прибл. 2 раза в секунду) - котёл отапливает по команде защиты от замерзания.



Медленное мигание (прибл. 1 раза в 3 секунды) - котёл нагревает ГВС. Для этого плата должна быть дополнена модулем ГВС.

◆ Включение и выключение отопления, зимний и летний режим





Продолжительным нажатием (более двух секунд) кнопки  (OFF) можно выключить отопление - переключить котёл в летний режим. В этом режиме не включается отопление при замыкании контактов термостата помещения. Возможен нагрев ГВС (если котёл оборудован модулем ГВС). Работает защита от заклинивания и защита насоса от блокирования. Состояние выключенного отопления сигнализируется погасшим индикатором с символом отопления (справа внизу).

Отопление можно включить продолжительным нажатием кнопки  (ON) – переключение котла в зимний режим. Состояние включенного отопления сигнализируется включенным индикатором с символом отопления (справа внизу).

◆ Установка требуемой температуры (термостат котла) и способа управления (термостатом - напряжением)

При отображении температуры воды отопления на дисплее реагируют на нажатие и кнопки со стрелками  (OFF) и  (ON). При кратковременном нажатии (до двух секунд) любой из этих кнопок на дисплее отображается требуемое значение температуры на выходе или данные U_i , если установлено управление температурой на выходе по аналоговому управляющему напряжению на входе U_i .

Кнопками со стрелками можно изменить данные на дисплее. Режим отображения требуемого значения и его настройка сигнализируется миганием LED с символом °C.

Требуемое значение температуры можно изменять в диапазоне от 20 до 80°C (границы можно изменить в сервисном меню). Нажатием кнопки  (OFF) при отображении минимального значения выполняется переход на функцию Ui (управление аналоговым напряжением). Установленное значение можно подтвердить нажатием кнопки . Сохранение выполняется автоматически и без нажатия этой кнопки через десять секунд от последнего нажатия некоторой из кнопок  (OFF) или  (ON). В обоих случаях отображение вернётся к отображению действительной температуры воды отопления.

◆ Индикация и значение сообщений о неисправности

Неисправность сигнализируется миганием СИД ERR вправо под дисплеем. При наличии неисправности мигает СИД ERR при установке отображения любого значения.

Если для отображения (кнопкой SELECT) выбран номер неисправности, тогда без состояния неисправности горит СИД ERR а на дисплее отображаются тире (-). В случае состояния неисправности СИД ERR мигает, а на дисплее отображается номер неисправности в формате E.X, где X - это номер неисправности. Неисправности, которые могут быть диагностированы, приведены в следующей таблице.

Код неисправности	Описание неисправности
E.2	НИЗКОЕ ДАВЛЕНИЕ (< 0,5 бар)
E.3	ПЕРЕГРЕВ (температура воды > 95°C)
E.4	НЕИСПРАВНОСТЬ ТЕМПЕРАТУРНОГО ДАТЧИКА ВОДЫ ОТОПЛЕНИЯ (короткое замыкание или обрыв)
E.6	РЕАКЦИЯ АВАРИЙНОГО ТЕРМОСТАТА
E.9	НЕИСПРАВНОСТЬ ДАТЧИКА ДАВЛЕНИЯ

Если возникло несколько неисправностей одновременно, на дисплее отображаются последовательно все, чередование выполняется через прибл. одну секунду.

Помимо неисправности превышения температуры аварийного термостата **E.6** все остальные неисправности переключат котёл в состояние сбоя (отключение нагревательных штанг), которое после устранения причины автоматически устраняется и котёл снова автоматически переходит в режим работы.

Устранение установленной аварийным термостатом неисправности невозможно (сброс термостата возможен только вручную, что может исполнить после устранения причины неисправности только уполномоченный сотрудник сервиса).

◆ Сервисное меню

Котёл Therm ELN позволяет конфигурировать избранные параметры. Так как речь идёт о параметрах, которые могут принципиально повлиять на работу котла, они скрыты в т.н. сервисном меню. **Вход в это меню разрешен только сервисному технику, уполномоченному производителем.**

Параметр	Значение	Минимум	Максимум	Исходное
P.0	ВЫБЕГАНИЕ НАСОСА [минуты]	1	30	3
P.1	МИНИМУМ ДЛЯ УСТАНОВКИ ТЕМПЕРАТУРЫ ВОДЫ ОТОПЛЕНИЯ [°C]	5	70	20
P.2	МАКСИМУМ ДЛЯ УСТАНОВКИ ТЕМПЕРАТУРЫ ВОДЫ ОТОПЛЕНИЯ [°C]	30	90	80
P.3	РАЗНИЦА И ГИСТЕРЕЗИС КОММУТАЦИИ НАГРЕВАТЕЛЬНЫХ ШТАНГ [°C]	1	5	2
P.4	НАПРЯЖЕНИЕ НА ДАТЧИКЕ ДАВЛЕНИЯ ПРИ P = 0 БАР [В]	0,0	1,5	0,5
P.5	НАПРЯЖЕНИЕ НА ДАТЧИКЕ ДАВЛЕНИЯ ПРИ P = 4 БАР [В]	2,0	5,0	2,5
P.6	ТИП КОТЛА	7,5	15	7,5
P.7	ЗАЩИТА ОТ ЗАМЕРЗАНИЯ	нет	да	да
P.8	ТЕМПЕРАТУРА ВОДЫ ОТОПЛЕНИЯ ПРИ НАГРЕВЕ ГВС [°C]	60	90	80

7. Специальные функции котла

◆ Защита от замерзания

Если выполнены условия работы (нет состояния неисправности и включено ОДУ) и температура воды на выходе опустится ниже 5°C, включится циркуляционный насос, замыкается контактор и включается одна ступень мощности. Отопление заканчивается как только температура воды на выходе превысит 15°C. Если в сервисном меню установлен нижний перед настройки требуемого значения температуры воды отопления на значение менее 15°C, отопление будет закончено уже на этом установленном значении, а исключение составляет случай когда этот предел установлен на значение менее 6°C. В таком случае отопление закончится при достижении температуры 6°C.

8. Ввод в эксплуатацию

Уполномоченный производителем сервисный техник обязан при вводе в эксплуатацию под подпись ознакомить пользователя с порядком эксплуатации котла, его отдельными частями, предохранительными элементами и способом управления, заполнить гарантийный лист и передать пользователю данную инструкцию по эксплуатации.

Пользователь обязан соблюдать правила эксплуатации котла в соответствии с данной инструкцией, что является условием гарантийного обслуживания. Далее также категорически запрещено любым образом вмешиваться в запломбированные детали котла!


Предупреждение: Настройка параметров мощности котла и иных параметров должна соответствовать техническим данным. Любая перегрузка и неправильная эксплуатация котла может привести к повреждению его компонентов. В этом случае на данные компоненты не распространяется действие гарантии!

◆ Общие указания:



Перед вводом электрокотла в эксплуатацию необходимо проверить:

- подключение к системе отопления
- открытие арматуры, отделяющей котёл от системы и защиту арматуры от манипулирования
- заполнение (или установление давления) системы мягкой водой и удаление воздуха
- эл. подключение и предохранение по ЧСН см. главу «Монтаж электрокотла».

Порядок действий при запуске котла:

- включить главный защитный автомат (выключатель) привода, включить котёл нажатием и удерживанием кнопки  (ON)
- установить требуемую температуру котла на выходе на максимум
- проверить правильную работу всех предохранительных термостатов и элементов управления

Работа с котлом очень проста и не требует много времени и специальной квалификации. **Однако работа с котлом разрешена только совершеннолетним лицам, под подпись ознакомленным с правилами работы и порядком его функционирования.** Это ознакомление обязан провести сотрудник монтажа после подключения и ввода котла в эксплуатацию.

- Если горит дисплей, то к котлу подано управляющее сетевое напряжение
- Термостат помещения (или иной внешний элемент управления) устанавливаем на требуемую температуру.
- Нажатием стрелки вверх изображаем актуальную температуру воды отопления. Нажатием кнопки  (ON) включаем котёл. Одновременно включается циркуляционный насос, который работает в течение времени, установленного в параметрах. Работу нагрева сигнализирует СИД возле символа . После достижения установленной температуры автоматика постепенно выключает отопительные элементы так, чтобы поддерживала установленную температуру воды отопления в пределах установленных параметров.
- **Первый нагрев:** в течение 4 часов поддерживайте в системе отопления максимальную рабочую температуру среды. В процессе работы необходимо осторожно удалить воздух из системы для того, чтобы были удалены остатки воздуха после предварительного его удаления в холодном состоянии. После остывания системы долейте в неё воду.
- В случае сбоя в подаче эл. тока (или прерывании сигнала ОДУ при настройке) котёл будет выключен. После возобновления подачи электротока котёл сам начнёт работать.
- Не кладите предметы на корпус или внутрь электрочотла.
- Минимальное давление воды на входе в циркуляционный насос должно быть 0,5 бар.


Установка давления в расширительном резервуаре

После заполнения системы теплонесущей средой и правильного удаления воздуха запишите давление воды в системе по дисплею. Значение заполняющего давления воздуха в расширительном резервуаре скорректируйте путём удаления воздуха на такое же значение. Дополнением воды в систему установите давление на 10 кПа больше. Если избыточное давление заполнения воздуха в расширительном резервуаре установлено неправильно, возникают те же последствия, как и в случае недостаточно рассчитанного расширительного резервуара, т.е. большие перепады давления во время работы.

◆ Уход

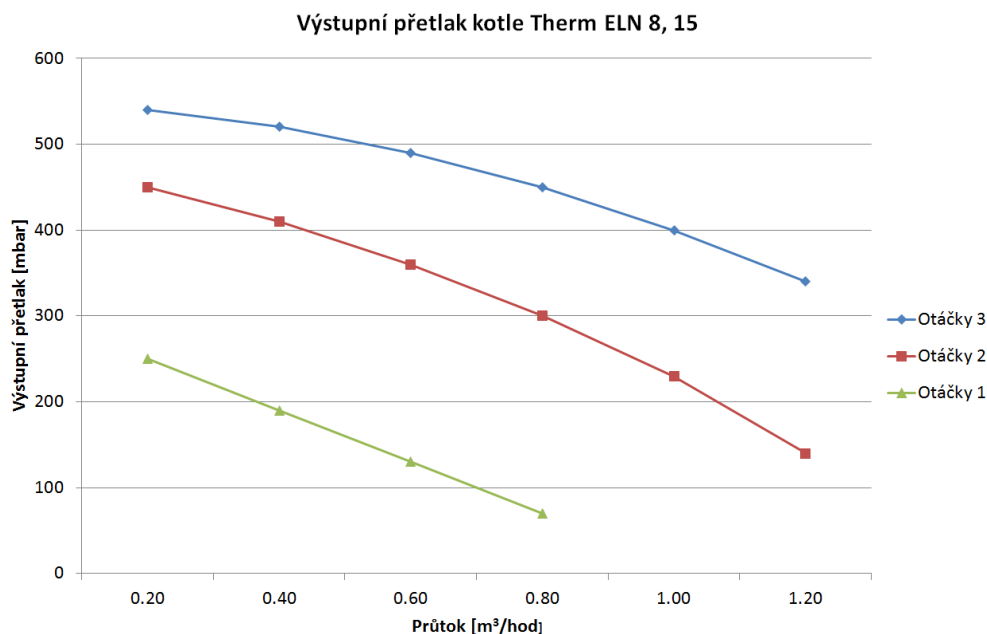
Регулярный уход очень важен для надёжной работы и достижения длительного срока службы котла и его узлов. Рекомендуем пользователю контактировать уполномоченную производителем сервисную организацию по месту эксплуатации и обеспечить проведение регулярных ежегодных осмотров котла (что также является условием предоставления гарантии). Сервисный техник среди прочего проверит управляющие и предохранительные элементы котла. Для правильной работы системы отопления необходимо регулярно контролировать исходное давление воды в холодном состоянии. В случае снижения давления необходимо дополнить систему отопления. Внешний корпус пользователь может чистить напр. тканью, смоченной в мыльной воде и после этого просушить.

◆ Отключение котла

Котёл можно выключить на непродолжительное время нажатием кнопки  (OFF) или выключателем на термостате помещения. Для длительного перерыва в работе вне отопительного сезона (напр. летние отпуска) необходимо отключить котёл внешним главным защитным автоматом (выключателем) если нет опасности замерзания системы или заклинивания насоса (эти функции недоступны при таком полном отключении котла).

9. График применяемых подаваемых избыточных давлений воды отопления

Предупреждение: Графики используемых давлений в подключениях отопительной воды разработаны для насосов Wilo при различных уровнях регулирования

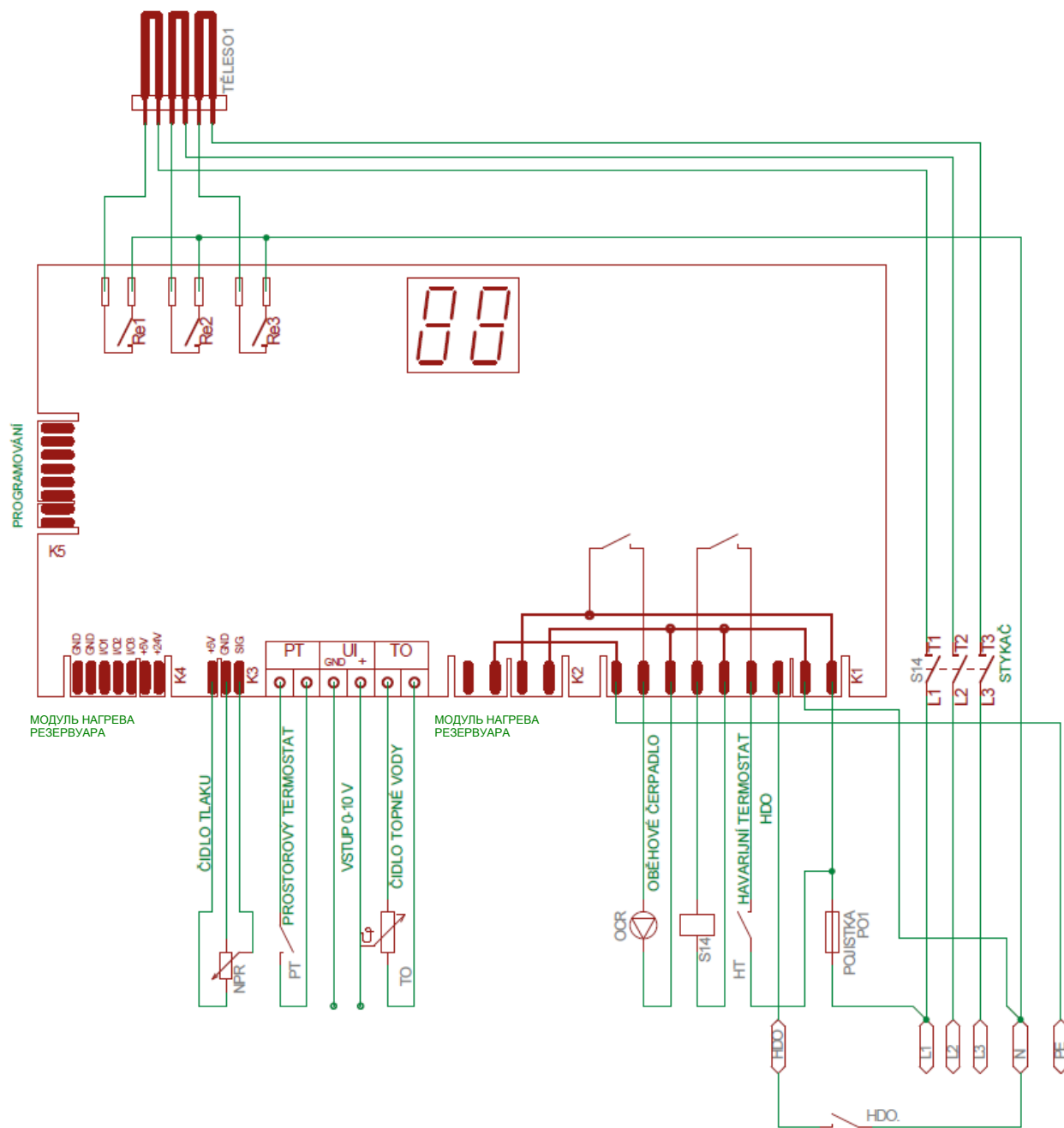


◆ Минимальный расход при температурном перепаде 20°C

Therm 8 ELN	0.35	м ³ /час
Therm 15 ELN	0.70	м ³ /час

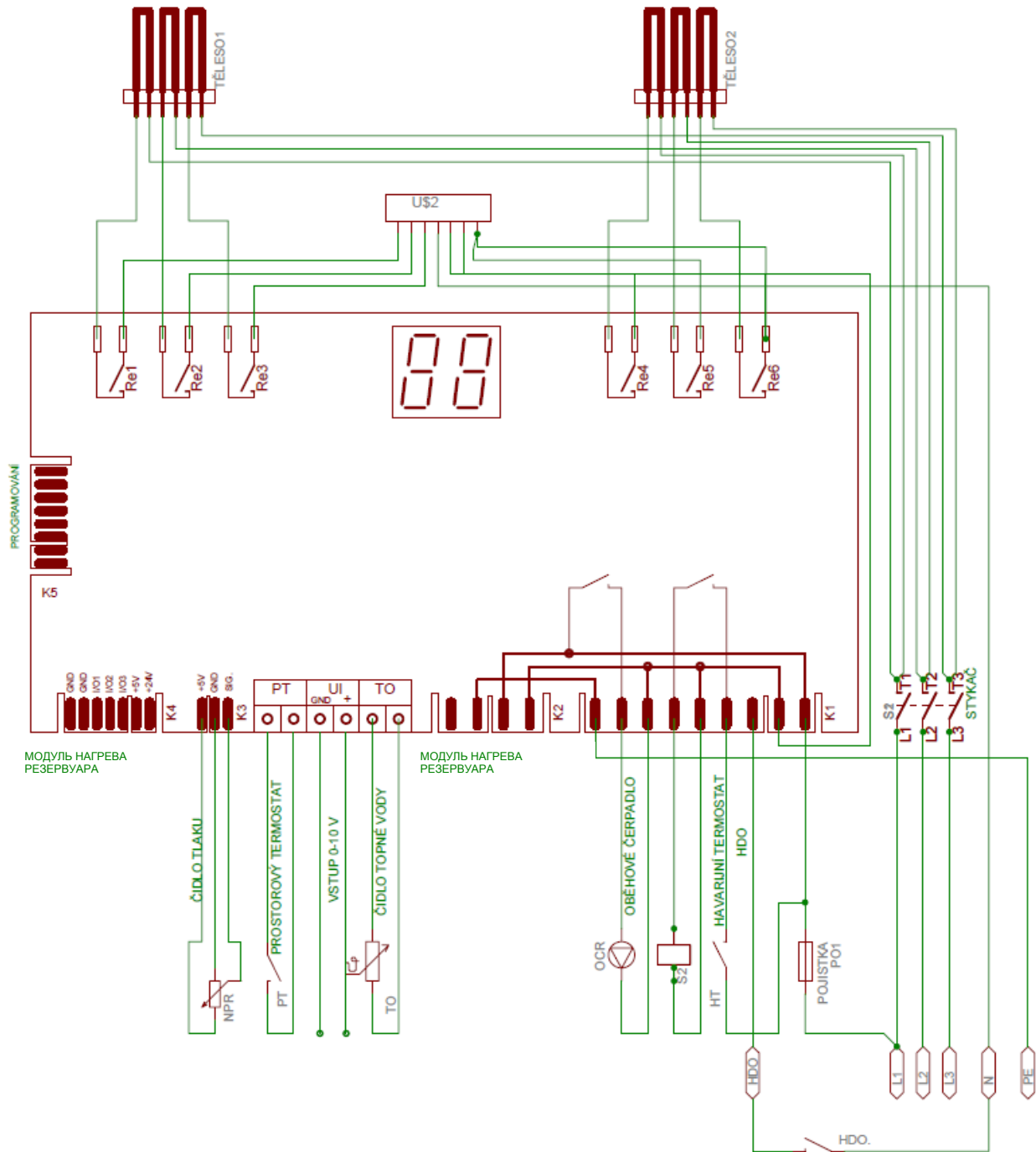
10. Эл. подключение котлов Therm ELN

◆ Эл. подключение котла Therm ELN 8



Těleso	Элемент
Programování	Программирование
Čidlo tlaku	Датчик давления
Prostorový termostat	Термостат помещения
Vstup 0-10 V	Вход 0 – 10 В
Čidlo topné vody	Датчик воды отопления
Oběhové čerpadlo	Циркуляционный насос
Havarijní termostat	Аварийный термостат
HDO	ОДУ
Pojistka	Предохранитель
Stykač	Контактор

◆ Эл. подключение котла Therm ELN 15



Těleso	Элемент
Programování	Программирование
Čidlo tlaku	Датчик давления
Prostorový termostat	Термостат помещения
Vstup 0-10 V	Вход 0 – 10 В
Čidlo topné vody	Датчик воды отопления
Oběhové čerpadlo	Циркуляционный насос
Havarijní termostat	Аварийный термостат
HDO	ОДУ
Pojistka	Предохранитель
Stykač	Контактор

11. Гарантия и ответственность за недостатки

Производитель не несёт ответственности за механические повреждения отдельных компонентов из-за небрежного обращения, за ущерб, возникший из-за неквалифицированного обращения с электроникой при настройке и подключении дополнительных регулирующих устройств и за ущерб, возникший из-за применения не оригинальных деталей и компонентов взамен используемых производителем. Гарантия также не распространяется на дефекты, возникшие из-за несоблюдения обязательных предупреждений и условий, установленных в отдельных разделах данной инструкции по эксплуатации и уходу за котлами. Гарантия также не распространяется на нестандартные параметры распределительных сетей (колебания эл. напряжения – прежде всего пики перенапряжения и т.п.), на дефекты оборудования, не входящего в комплект котла и влияющего на его работу, повреждения внешними воздействиями, складирование, транспортировку и дефекты, возникшие при форс-мажорных обстоятельствах. В этих случаях сервисная организация может требовать от заказчика оплатить стоимость ремонта.

THERMONA spol. s r. o. предоставляет гарантийное обслуживание на условиях, приведенных в гарантийном листе, поставляемом вместе с изделием.

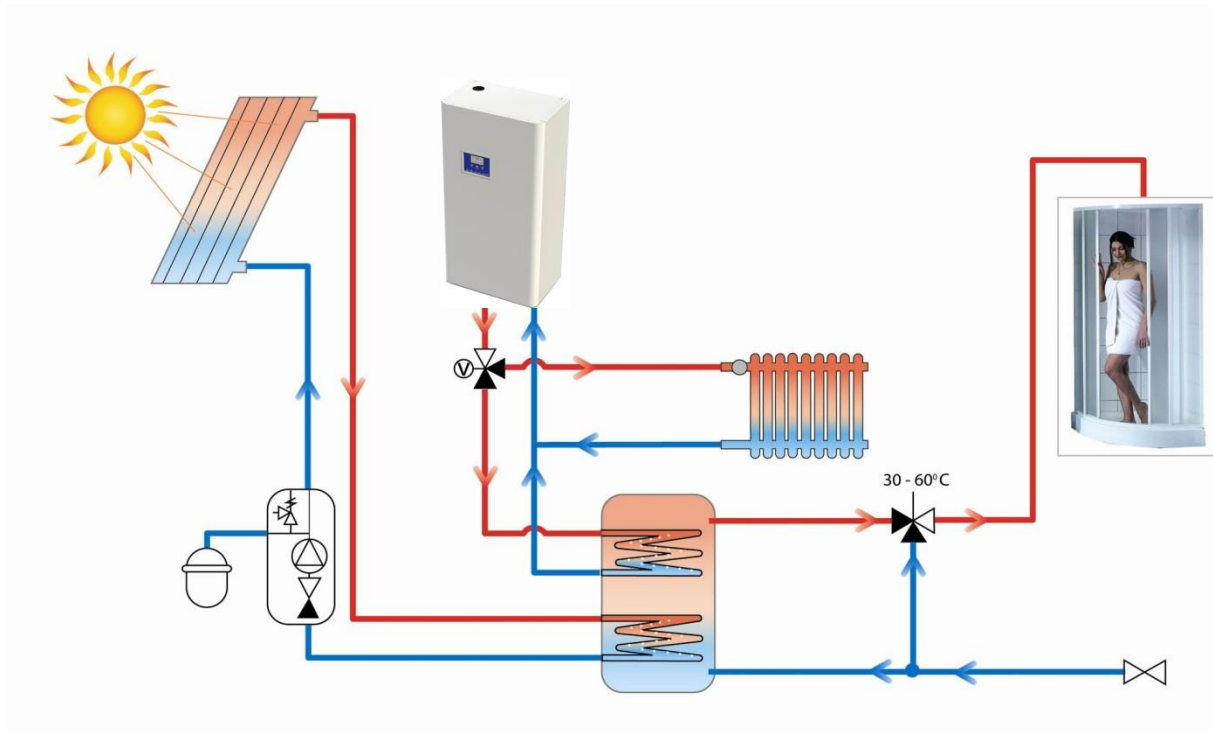
Условия гарантийного обслуживания:

1. Регулярно 1 раз в год осуществлять проверку котла. Проверку разрешено осуществлять только уполномоченной организации, т.е. специализированному сервисному предприятию (эти осмотры не входят в цену котла!).
2. Хранить все записи о проведенных гарантийных ремонтах и ежегодных проверках котлов в приложении к настоящей инструкции.

12. Подключение солнечной системы

Электрокотлы Therm ELN можно использовать как альтернативный (дополнительный) источник тепла для солярной системы. Первичным источником нагрева резервуара ГВС является сама солнечная система. В момент, когда солнечного света и тем самым энергии для резервуара мало, активируется электрокотёл Therm ELN и дополнительно нагревает резервуар. Ввиду этого не возникнет ситуация, когда напр. в течение облачного дня или повышенном нерегулярном расходе пользователь ощутит недостаток горячей воды. Используйте выгодные солярные комплекты с электрокотлами Thermona (подробнее см. www.thermona.cz).

Принцип подключения дополнительного нагрева с помощью эл. котла Therm ELN.

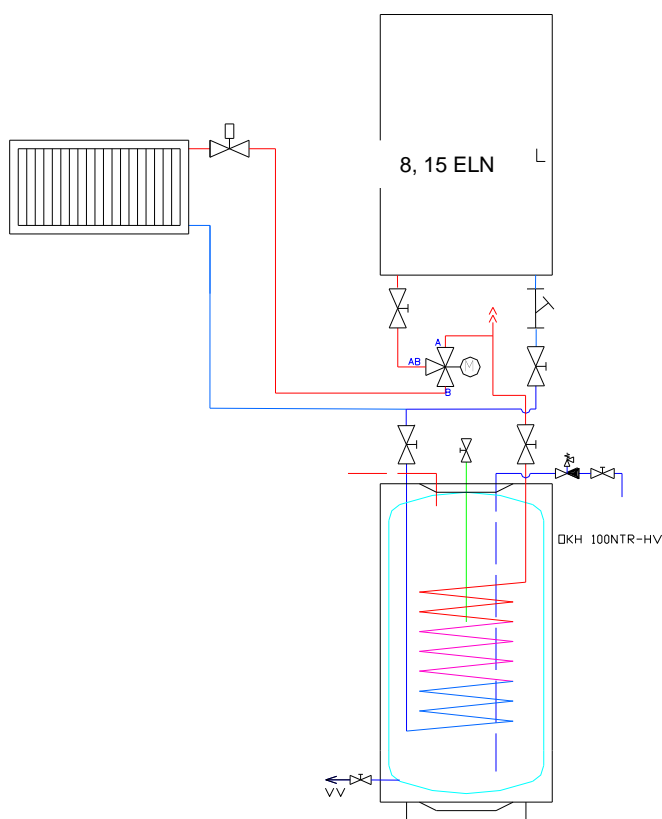


13. Нагрев ГВС

К котлу THERM ELN можно подсоединить внешний резервуар для нагрева ГВС без прямого эл. нагревателя. Для обеспечения функции нагрева ГВС необходимо расширить управляющую плату котла т.н. модулем ГВС. Он образован платой LEKBOD, которая соединена с платой LEKCPU с помощью двух кабелей (силового и сигнального). К плате LEKBOD с помощью резьбовых клемм можно подсоединить контакт термостата резервуара, а с помощью кабеля, законченного трёхконтактным коннектором RAST 5 и трёхходовой вентиль (230 В пер. тока). Плата LEKBOD размещается на планке DIN возле контактора и клемм питания. **Подключение модуля ГВС и сервис эл. оборудования котла разрешено осуществлять только авторизованной сервисной организации!**

Нагрев резервуара обеспечивается автоматической перестановкой трёхходового вентиля. Работа с резервуаром ГВС всегда имеет приоритет над отоплением, а поддержание выбранной температуры всегда происходит без временных ограничений (за исключением сигнала ОДУ). Если температура в резервуаре опустится ниже установленной температуры, приоритетно будет изменено положение трёхходового вентиля системы котла и вода котла отапливает внешний резервуар ГВС без эл. нагревателей.

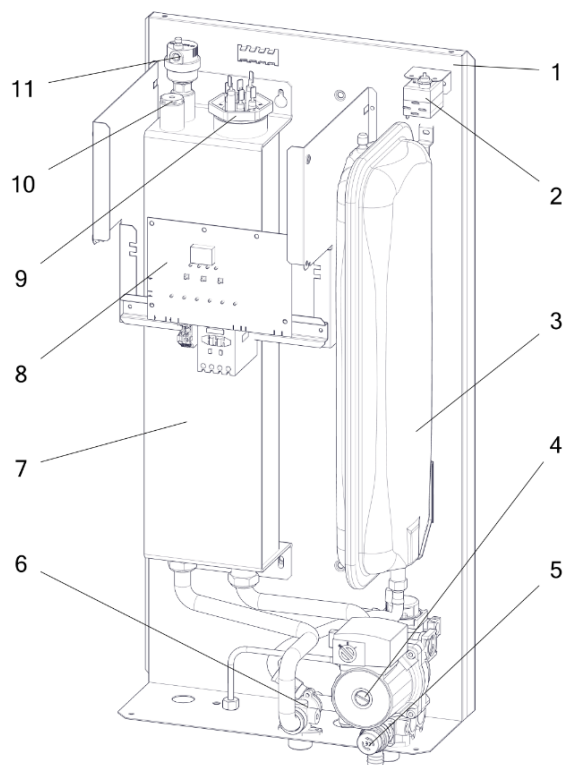
◆ Ориентировочная схема подключения эл. котла ELN 8, 15* с резервуаром без непосредственного нагрева ОКН 100NTR-HV



* Для объема резервуара выбраны приблизительно соответствующий тип и мощность котла.

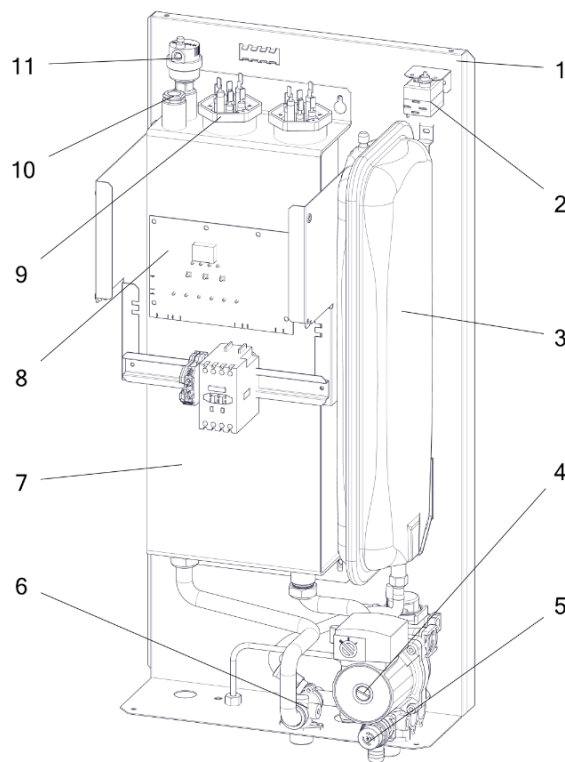
14. Конструкция котла Therm ELN 8

- 1 – Рама котла
- 2 – Аварийный термостат (датчик размещен в углублении вместе с температурным датчиком)
- 3 - Расширительный резервуар 7 л
- 4 -Циркуляционный насос
- 5- Предохранительный клапан
- 6 - Гидроблок
- 7 – Теплообменник котла
- 8 – Управляющая автоматика
- 9 – Нагревательная штанга
- 10 - Углубление для аварийного термостата и температурного датчика
- 11 - Воздуховыпускной клапан

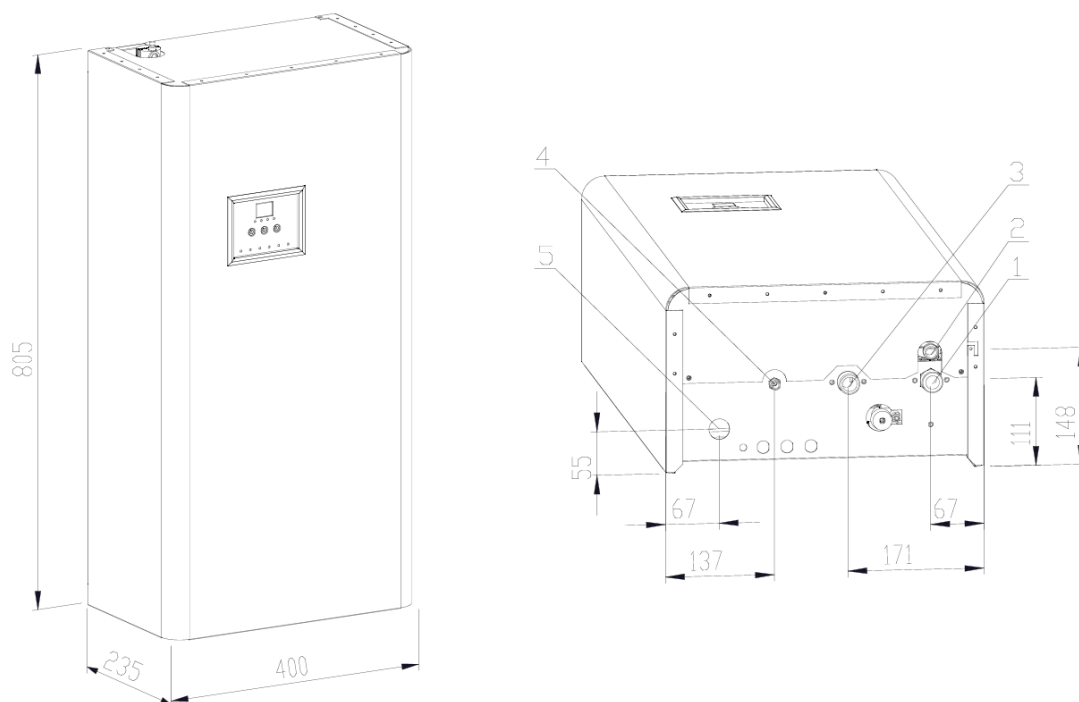


15. Конструкция котла Therm ELN 15

- 1 – Рама котла
- 2 – Аварийный термостат (датчик размещен в углублении вместе с температурным датчиком)
- 3 - Расширительный резервуар 7 л
- 4 -Циркуляционный насос
- 5- Предохранительный клапан
- 6 - Гидроблок
- 7 – Теплообменник котла
- 8 – Управляющая автоматика
- 9 – Нагревательная штанга
- 10 - Углубление для аварийного термостата и температурного датчика
- 11 - Воздуховыпускной клапан



16. Размеры и подключение



- 1- Вход возвратной воды - $\frac{3}{4}$ " - внешняя резьба
- 2- Выход предохранительного вентиля
- 3- Выход воды отопления - $\frac{3}{4}$ " - внешняя резьба
- 4- Вход для дополнения системы - $\frac{1}{2}$ " - внешняя резьба
- 5- Сквозной изолятор эл. кабеля питания

17. Записи о проведении ремонтов и ежегодных проверок

Исполненная операция	Договорной исполнитель	Подпись заказчика	Дата записи

Предупреждение о ликвидации упаковки и изделия по окончании его срока службы

Все использованные материалы соответствуют требованиям, установленным в §10 закона № 185/2001 Сз. и §6 закона № 477/2001 Сз.

Упаковка изделия обычно сдается в пункт приёма бумажного вторсырья, а упаковочная плёнка в сборные контейнеры для пластмассы.

Детали котла из стали, меди и сплавов меди сдаются в пункты приёмки сортированного металлолома.

Теплоизоляция теплообменника не представляет опасности для здоровья и ликвидируется как обычные коммунальные отходы.

Для складирования необходимо обеспечить стандартные условия (не агрессивная среда без пыли, диапазон температур от 5 до 50°C, влажность воздуха до 75%, предотвратить биологическое воздействие, тряску и вибрацию)



все что производим греет

СЕРТИФИКАТ КАЧЕСТВА И КОМПЛЕКТНОСТИ ИЗДЕЛИЯ

Электрический котёл THERM ELN с эл. нагревателями

Типовое обозначение: THERM ELN

Заводской номер:

Прибор соответствует требованиям европейских норм 89//336/EHS, 73/23/EHS и других взаимосвязанных технических инструкций, норм и рекомендаций. Его эксплуатация не представляет опасности при условии использования в соответствии с рекомендациями производителя. Были предприняты меры, обеспечивающие соответствие этого выпускаемого на рынок прибора технической документации и основным техническим, гигиеническим нормам и технике безопасности.

Технический контроль:

дата:

печать и подпись:

THERMONA, spol. s r. o.
Stará osada 258, 664 84, Zastávka u Brna
Чешская республика
тел.: +420 544 500 511 факс: +420 544 500 506
thermona@thermona.cz
www.thermona.cz