

Руководство по инсталляции, эксплуатации и уходу за котлами

**THERM 14, 23, 28, 32 CLN, TCLN
THERM 14 LN, TLN**

Настенный газовый котёл



Thermona®

Thermona[®]

все что производим греет

**Руководство по установке,
эксплуатации и уходу за котлами**

**THERM 14, 23, 28, 32 CLN, TCLN
THERM 14 LN, TLN**

СОДЕРЖАНИЕ

1. Общая информация	4
1.1 Применение	4
1.2 Подробная информация о приборе	4
1.2.1 Описание прибора	4
1.2.2 Варианты исполнения	4
1.2.3 Общее описание	4
1.2.4 Принципиальные схемы гидравлики и функционирования	5
1.3 Безопасность эксплуатации	6
1.4 Технические параметры	7
1.5 Устройство котлов	8
2. Инструкция по эксплуатации	11
2.1 Управление и сигнализация	11
2.1.1 Панель управления котла	11
2.1.2 Дисплей LCD	12
2.1.3 Сообщения о сбоях	12
2.2 Включение и выключение котла	12
2.2.1 Ввод в эксплуатацию	12
2.2.2 Окончание эксплуатации котла	13
2.3 Регулирование	13
2.3.1 Эксплуатация котла без термостата помещения	13
2.3.2 Эксплуатация котла с термостатом помещения	14
2.3.3 Эксплуатация котла с применением встроенного эквитермного регулирования	14
2.3.4 Нагрев хозяйственной воды (ГВС)	16
2.4 Отдельные предохранительные функции котла	16
2.5 Уход и сервис	17
2.5.1 Дополнение системы отопления	17
2.6 Гарантия и гарантийные условия	17
3. Инструкция по установке	18
3.1 Основные указания по монтажу котла	18
3.2 Комплектность поставки	18
3.3 Размещение котла	18
3.4 Подвешивание котла	20
3.5 Подсоединение котла к водогрейной системе	20
3.5.1 Размеры и подсоединение	21
3.5.2 Графики давлений подсоединяемой отопительной воды (на выходе отоп. воды)	22
3.5.3 Расширительный бак	23
3.5.4 Использование незамерзающих смесей	23
3.5.5 Предохранительный вентиль	23
3.6 Подсоединение котла к газовой сети	23
3.7 Заполнение и слив отопительной системы	23
3.7.1 Порядок заполнения отопительной системы	23
3.7.2 Дополнение воды в отопительную систему	24
3.7.3 Слив воды из отопительной системы	24
3.8 Подсоединение к дымоходу (14 LN и CLN, 23 CLN, 28 CLN, 32 CLN)	24
3.9 Исполнение отвода дымовых газов версии „TURBO“ (14 TLN и TCLN, 23 TCLN, 28 TCLN, 32 TCLN)	24
3.10 Подключение котла к электросети	25
3.10.1 Подключение термостата помещения	25
3.11 Варианты установки котла	26
4. Дополнительная информация для сервиса	27
4.1 Газовая арматура SIT 845 SIGMA - настройка	27
4.2 Графики настройки мощности котла	27
4.3 Электросхема подключения	31
5. Записи о гарантийном, послегарантийном ремонте и проверках	33
6. Сертификат качества и комплектности изделия	35

Граф. символы,
использованные
в тексте:



Предупреждения производителя,
прямо влияющие на безопасность
эксплуатации прибора



Предупреждения произво-
дителя информационного
характера

1. ОБЩАЯ ИНФОРМАЦИЯ

1.1 Применение

Настенные котлы THERM 14, 23, 28, 32 CLN, TCLN и 14 LN, TLN - это газовые водогрейные котлы, в которых сжигается природный газ. При использовании по отдельности предназначены для объектов с теплопотерей до 14, 23, 28 или 32 кВт. Конструкция котлов рассчитана на максимальную эффективность и соблюдение минимального уровня выбросов в воздух. Они работают экономично и не наносят ущерба окружающей среде. Мощность котла бесступенчато регулируется в диапазоне около 40 - 100 % и адаптируется к моментальным теплопотерям объекта.

Помимо отопления котлы CLN, TCLN предназначены для нагрева хозяйственной воды (далее ГВС) проточным способом. Варианты LN, TLN сконструированы только для отопления.

Котёл предназначен для закрытых отопительных систем, оборудованных расширительным баком или открытым расширительным баком на высоте не менее 8 метров над котлом.

1.2 Подробная информация о приборе

1.2.1 Описание прибора

- это настенный котёл, предназначенный для отопления гражданских и промышленных объектов
- возможность нагрева ГВС - проточный нагрев (CLN, TCLN)
- работает на природном газу
- полностью автоматическая работа
- автоматическая бесступенчатая модуляция мощности
- простое управление котлом
- высокий комфорт
- встроенное эквитермное регулирование
- возможность управления вышестоящим термостатом помещения
- высокая безопасность работы
- использованы предохранительные элементы котла, прежде всего от перегрева котла или утечки продуктов горения
- встроенный трёхступенчатый циркуляционный насос
- предохранительный клапан 3 бара
- предохранительные функции (защита от замерзания, защита насоса и т.д.)
- электрический поджиг (экономия газа)
- встроенный автоматический байпас
- встроенное дополнение отопительной системы

1.2.2 Варианты исполнения

THERM 14, 23, 28, 32 CLN

- открытая камера сгорания
- проточный нагрев ГВС
- отвод дымовых газов в дымоход (естественная тяга)

THERM 14 LN

- открытая камера сгорания
- вариант только для отопления
- отвод дымовых газов в дымоход (естественная тяга)

THERM 14, 23, 28, 32 TCLN

- закрытая камера сгорания - т.н. исполнение TURBO
- проточный нагрев ГВС
- воздух для сжигания отбирается снаружи

THERM 14 TLN

- закрытая камера сгорания - т.н. исполнение TURBO
- вариант только для отопления
- воздух для сжигания отбирается снаружи

1.2.3 Общее описание

Основу газовых котлов THERM представляет несущая рама, на которой закреплены отдельные элементы котла. В верхней части установлен медный теплообменник, поверхность которого защищена алюмосиликоном. Внутри трубок теплообменника для повышения теплопередающих свойств и одновременно эффективности встроены специальные турбуляторы. Для сохранения минимального уровня потерь тепла внешняя поверхность пластин и внутренняя часть теплообменника должны поддерживаться в чистоте! Дымовые теплообменники на входе оборудованы автоматическими воздуховыпускными клапанами, на входе - аварийными контактными термостатами.

Камера сгорания, а для версии турбо и запорная камера, произведены из покрытого алюминием листового металла, а камера сгорания еще покрыта теплоизоляцией. Передняя стенка съёмная. Над дымовыми теплообменниками дымоходных версий размещен тягопрерыватель, на котором установлен термостат продуктов горения для мониторинга обратного движения продуктов горения. В нижней части камеры сгорания размещена газовая горелка современной конструкции. Она оборудована двумя электродами - поджига и контрольным ионизирующим электродом горения. К горелке с помощью резьбового соединения подсоединена газовая арматура, которая включает регулятор давления газа и два соленоидных клапана, управляемых автоматикой. В состав газовой арматуры входит модулирующий электромагнит. Магнитный сердечник катушки модулятора имеет регулируемый ход, тем самым обеспечивается регулирование давления газа к горелке в установленном диапазоне.

На входе обратной воды установлен гидроблок, в котором встроены циркуляционный насос, предохранительный клапан, клапан подпитки и сбросной клапан, байпас и пр.

Панель управления пластмассовая. На передней стороне панели управления размещены элементы управления (см. главу "Руководство по работе"). Внутри установлена микропроцессорная автоматика нового поколения для управления работой котла, управления предохранением котла и непосредственно регулирования.

Газовые котлы THERM работают без запальной горелки (т.н. вечного пламени) и поджигаются электрической искрой. Тем самым достигается значительная экономия газа.

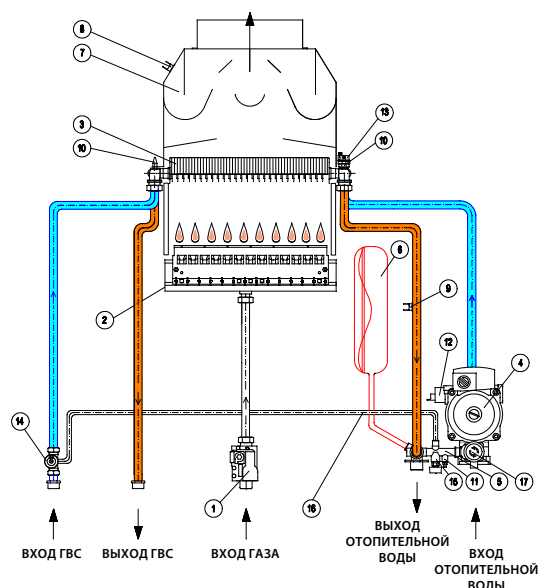
Котлы в исполнении "С" (турбо) по сравнению со стандартным исполнением котлов с открытой камерой сгорания дополнительно оборудованы вентилятором продуктов горения. Правильная работа вентилятора контролируется с помощью маностата. После замыкания электрического контакта маностата включается цикл поджига с последующим поджигом горелки.

1.2.4 Принципиальные схемы гидравлики и функционирования

THERM 14, 23, 28, 32 CLN

Позиция Деталь

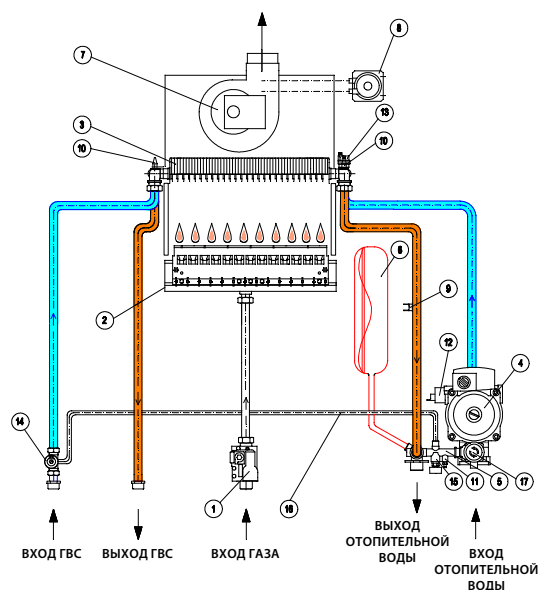
- 1 Газовый клапан
- 2 Газовая горелка
- 3 Битермический теплообменник
- 4 Насос
- 5 Гидроблок с интегрированным байпасом
- 6 Расширительный бак
- 7 Тягопрерыватель
- 8 Термостат продуктов горения
- 9 Аварийный термостат
- 10 Температурный датчик
- 11 Выпускной клапан
- 12 Датчик давления
- 13 Воздуховыпускной клапан*
- 14 Проточный выключатель
- 15 Вентиль доп. системы
- 16 Дополнение отоп. системы
- 17 Предохранительный вентиль



THERM 14, 23, 28, 32 TCLN

Позиция Деталь

- 1 Газовый клапан
- 2 Газовая горелка
- 3 Битермический теплообменник
- 4 Насос
- 5 Гидроблок с интегрированным байпасом
- 6 Расширительный бак
- 7 Вентилятор
- 8 Маностат
- 9 Аварийный термостат
- 10 Температурный датчик
- 11 Выпускной клапан
- 12 Датчик давления
- 13 Воздуховыпускной клапан*
- 14 Проточный выключатель
- 15 Вентиль доп. системы
- 16 Дополнение отоп. системы
- 17 Предохранительный вентиль

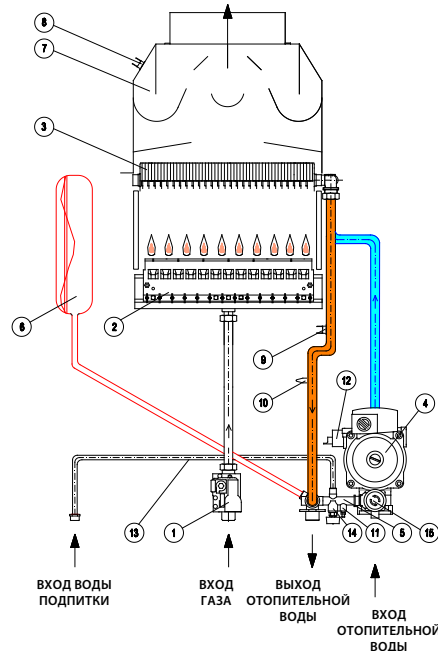


* кроме котлов THERM 14 CLN и TCLN

THERM 14 LN

Позиция Деталь

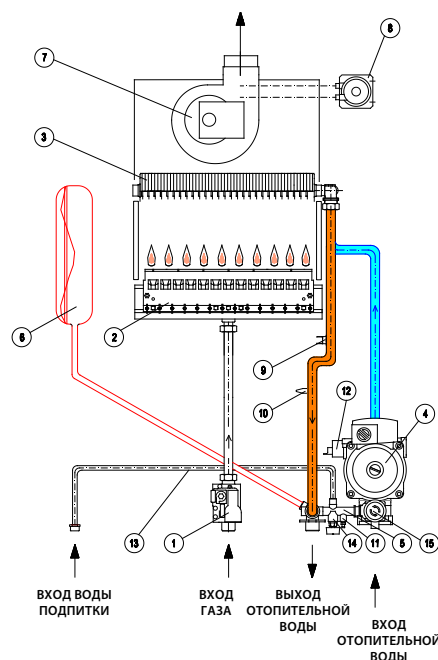
- 1 Газовый клапан
- 2 Газовая горелка
- 3 Теплообменник
- 4 Насос
- 5 Гидроблок с интегрированным байпасом
- 6 Расширительный бак
- 7 Тягопрерыватель
- 8 Термостат продуктов горения
- 9 Аварийный термостат
- 10 Температурный датчик
- 11 Выпускной клапан
- 12 Датчик давления
- 13 Дополнение отоп. системы
- 14 Вентиль дополнения отоп. системы
- 15 Предохранительный вентиль



THERM 14 TLN

Позиция Деталь

- 1 Газовый клапан
- 2 Газовая горелка
- 3 Теплообменник
- 4 Насос
- 5 Гидроблок с интегрированным байпасом
- 6 Расширительный бак
- 7 Вентилятор
- 8 Маностат
- 9 Аварийный термостат
- 10 Температурный датчик
- 11 Выпускной клапан
- 12 Датчик давления
- 13 Дополнение отоп. системы
- 14 Вентиль дополнения отоп. системы
- 15 Предохранительный вентиль



1.3 Безопасность эксплуатации

Котлы THERM оборудованы всеми предохранительными, аварийными и защитными элементами, обеспечивающими полностью безопасную эксплуатацию котла. Если не смотря на это возникнет нестандартное состояние, напр. из-за неквалифицированных действий, несоблюдения правил регулярного контроля и ревизий котла и т.п., рекомендуем действовать следующим образом:

При запахе газа:

- закрыть кран подачи газа под котлом
- обеспечить вентиляцию помещения (окна, двери)
- не манипулировать с эл. выключателями
- погасить возможный горящий открытый огонь
- немедленно пригласить сервисного специалиста

При запахе дымовых газов:

- выключить котёл
- обеспечить вентиляцию помещения (окна, двери)
- пригласить сервисного специалиста (запрещено эксплуатировать котёл до проверки сервисным специалистом)

При пожаре прибора:

- закрыть кран подачи газа под котлом
- отключить прибор от эл. сети
- погасить огонь порошковым или углекислотным огнетушителем

1.4 Технические параметры

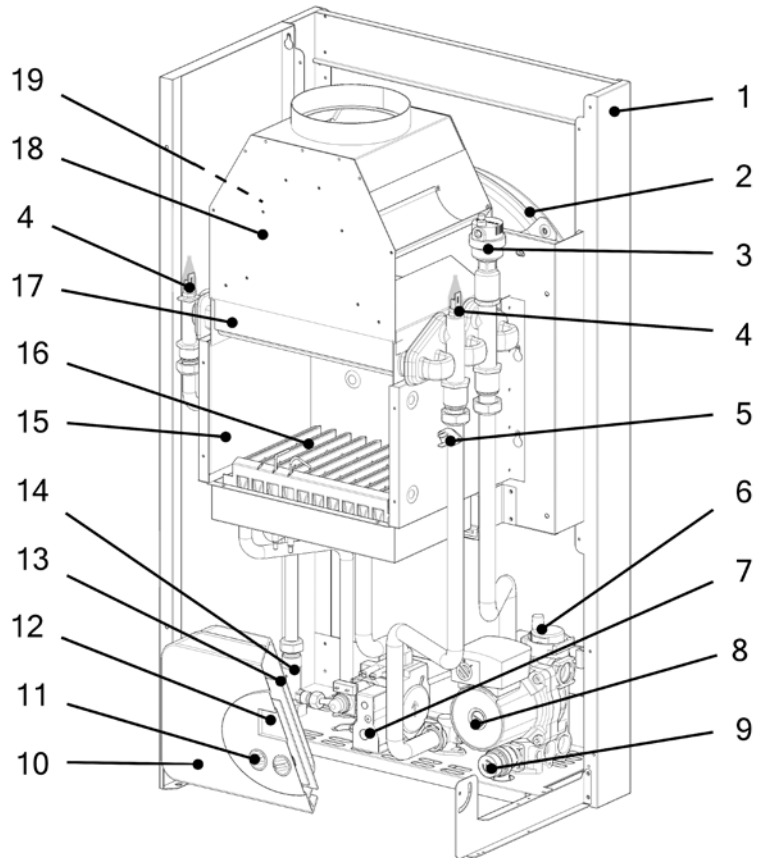
Название	Ед.	14 CLN	23 CLN	28 CLN	32 CLN	14 LN
Топливо	-	прир. газ	прир. газ	прир. газ	прир. газ	прир. газ
Макс. тепловая мощность	кВт	15,4	25,2	31,0	34,8	15,4
Минималн. тепловая мощность	кВт	6,0	11,0	13,2	15,4	6,0
Макс. тепл. мощность на отопление	кВт	14	23	28	32	14
Мин. тепл. мощность на отопление	кВт	5,5	10,0	12,0	14,0	5,5
Номин. тепл. мощность на ГВС	кВт	14	23	28	32	-
Количество сопел горелки	шт	9	11	16	16	9
Расточка сопел	мм	1,15	1,20	1,15	1,25	1,15
Давление газа на входе в прибор	мбар	20	20	20	20	20
Давление газа на соплах горелки	мбар	2,0 - 10,5	4,0 - 15,5	3,6 - 13,6	2,55 - 12,0	2,0 - 10,5
Расход газа	м³/ч	0,65 - 1,65	1,1 - 2,65	1,4 - 3,25	1,6 - 3,71	0,65 - 1,65
Макс. давление отопит. системы	бар	3	3	3	3	3
Мин. давление отопительной системы	бар	0,8	0,8	0,8	0,8	0,8
Макс. давление на входе хол. воды	бар	6	6	6	6	-
Мин. давление на входе хол. воды	бар	1	1	1	1	-
Мин. проток ГВС	л.мин⁻¹	2,5	2,5	2,5	2,5	-
Проток ГВС при Δt = 25 °С	л.мин⁻¹	7,2	11,5	15,5	16,9	-
Δt = 35 °С	л.мин⁻¹	5,2	8,5	11,2	12,6	-
Макс. темп. отоп. воды на выходе	°С	80	80	80	80	80
Средняя температура дымовых газов	°С	90	122	125	125	90
Весовой расход дымовых газов	г.с⁻¹	5-12	18-23	18-23	18-23	5-12
КПД котла	%	90	90	90	90	90
Класс NOx котла по ЧСН EN 297/A5	-	2	2	3	3	2
Номин.е напряж. / частота питания	В / Гц	230 ~ / 50	230 ~ / 50	230 ~ / 50	230 ~ / 50	230 ~ / 50
Номин. эл. потребляемая мощность	Вт	120	120	120	120	120
Номин. ток предохранителя прибора	А	1,6	1,6	1,6	1,6	1,6
Класс защиты эл. элементов	-	IP 44				
Среда по ЧСН 33 20 00 – 3	-	AA5/AB5 стандартная				
Объём экспанзомата	л	7	8	10	10	7
Диаметр газоотв. канала / отвода	мм	110	120	130	130	110
Размеры: высота / ширина / глубина	мм	736 / 410 / 305	830 / 430 / 367	830 / 500 / 367	830 / 500 / 367	736 / 410 / 305
Вес котла	кг	26	39	40	40	26

Название	Ед.	14 TCLN	23 TCLN	28 TCLN	32 TCLN	14 TLN
Топливо	-	прир. газ	прир. газ	прир. газ	прир. газ	прир. газ
Макс. тепловая мощность	кВт	15,6	25,2	31,0	34,8	15,6
Минималн. тепловая мощность	кВт	6,1	12,1	14,3	16,5	6,1
Макс. теплов. мощность на отопление	кВт	14	23	28	32	14
Мин. теплов. мощность на отопление	кВт	5,5	11,0	13,0	15,0	5,5
Номин. тепл. мощность на ГВС	кВт	14	23	28	32	-
Количество сопел горелки	шт	9	11	16	16	9
Расточка сопел	мм	1,15	1,20	1,15	1,25	1,15
Давление газа на входе в прибор	мбар	20	20	20	20	20
Давление газа на соплах горелки	мбар	2,5 - 11,0	4,0 - 15,5	4,0 - 13,6	3,2 - 12,0	2,5 - 11,0
Расход газа	м³/ч	0,65 - 1,65	1,1 - 2,65	1,4 - 3,25	1,89 - 3,71	0,65 - 1,65
Макс. давление отопит. системы	бар	3	3	3	3	3
Мин. давление отопительной системы	бар	0,8	0,8	0,8	0,8	0,8
Макс. давление на входе хол. воды	бар	6	6	6	6	-
Мин. давление на входе хол. воды	бар	1	1	1	1	-
Мин. проток ГВС	л.мин⁻¹	2,5	2,5	2,5	2,5	-
Проток ГВС при Δt = 25 °С	л.мин⁻¹	7,2	11,5	15,5	16,9	-
Δt = 35 °С	л.мин⁻¹	5,2	8,5	11,2	12,6	-
Макс. темп. отопит. воды на выходе	°С	80	80	80	80	80
Средняя температура дымовых газов	°С	100	122	125	130	100
Весовой расход дымовых газов	г.с⁻¹	5-12	7,5-16	10-22	10-22	5-12
КПД котла	%	90	90	90	90	90
Класс NOx котла по ЧСН EN 297/A5	-	2	3	3	3	2
Номин. напряжение / частота питания	В / Гц	230 ~ / 50	230 ~ / 50	230 ~ / 50	230 ~ / 50	230 ~ / 50
Номин. эл. потребляемая мощность	Вт	150	150	150	150	150
Номин. ток предохранителя прибора	А	1,6	1,6	1,6	1,6	1,6
Класс защиты эл. элементов	-	IP 44				
Среда по ЧСН 33 20 00 – 3	-	AA5/AB5 стандартная				
Объём экспанзомата	л	7	8	10	10	7
Диаметр газоотв. канала / отвода	мм	60/100*	60/100*	60/100*	60/100*	60/100*
Размеры: высота / ширина / глубина	мм	715 / 410 / 305	830 / 430 / 367	830 / 500 / 367	830 / 500 / 367	736 / 410 / 305
Вес котла	кг	33	41	42	42	33

1.5 Устройство котлов

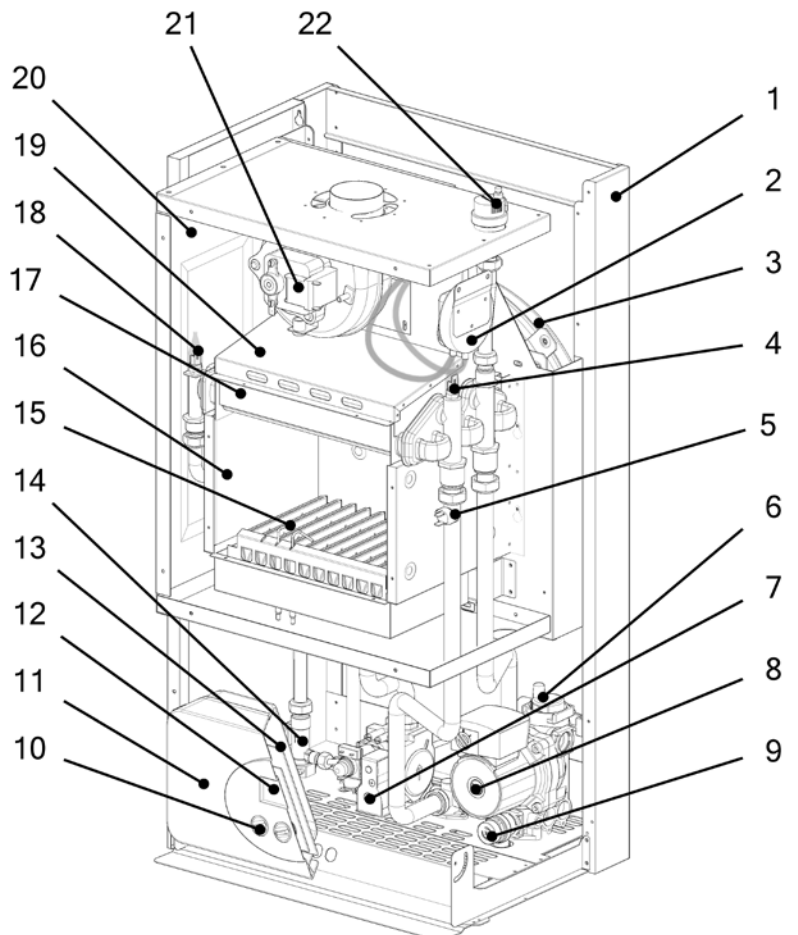
THERM 23, 28, 32 CLN

1. Рама котла
2. Расширительный резервуар
3. Воздуховыпускной клапан
4. Температурный датчик
5. Аварийный термостат
6. Воздуховыпускной клапан насоса
7. Газовый вентиль
8. Насос
9. Предохранительный вентиль
10. Панель управления
11. Вращательный регулятор
12. Дисплей
13. Автоматика управления
14. Проточный выключатель
15. Камера сгорания
16. Газовая горелка
17. Битермический теплообменник
18. Прерыватель тяги
19. Термостат продуктов горения



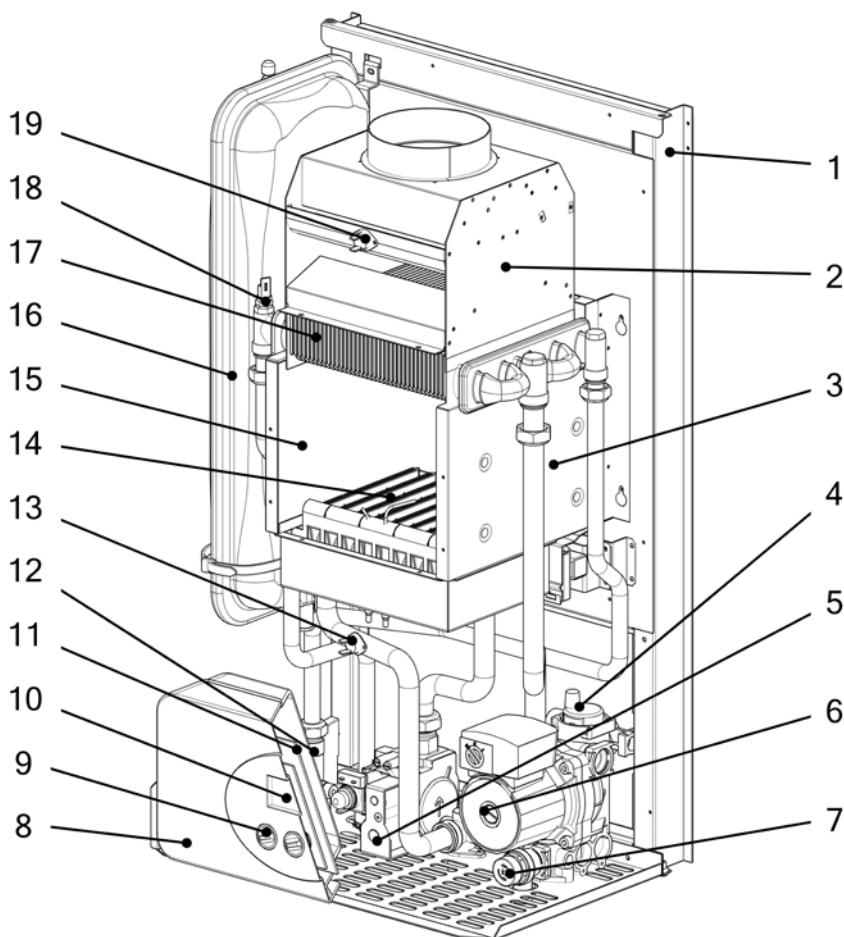
THERM 23, 28, 32 TCLN

1. Рама котла
2. Маностат
3. Расширительный резервуар
4. Термодатчик отопления
5. Аварийный термостат
6. Воздуховыпускной клапан насоса
7. Газовый вентиль
8. Насос
9. Предохранительный вентиль
10. Вращательный регулятор
11. Панель управления
12. Дисплей
13. Автоматика управления
14. Проточный выключатель
15. Газовая горелка
16. Камера сгорания
17. Битермический теплообменник
18. Термодатчик ГВС
19. Сборник дымовых газов
20. Закрывающая камера
21. Вентилятор
22. Воздуховыпускной клапан



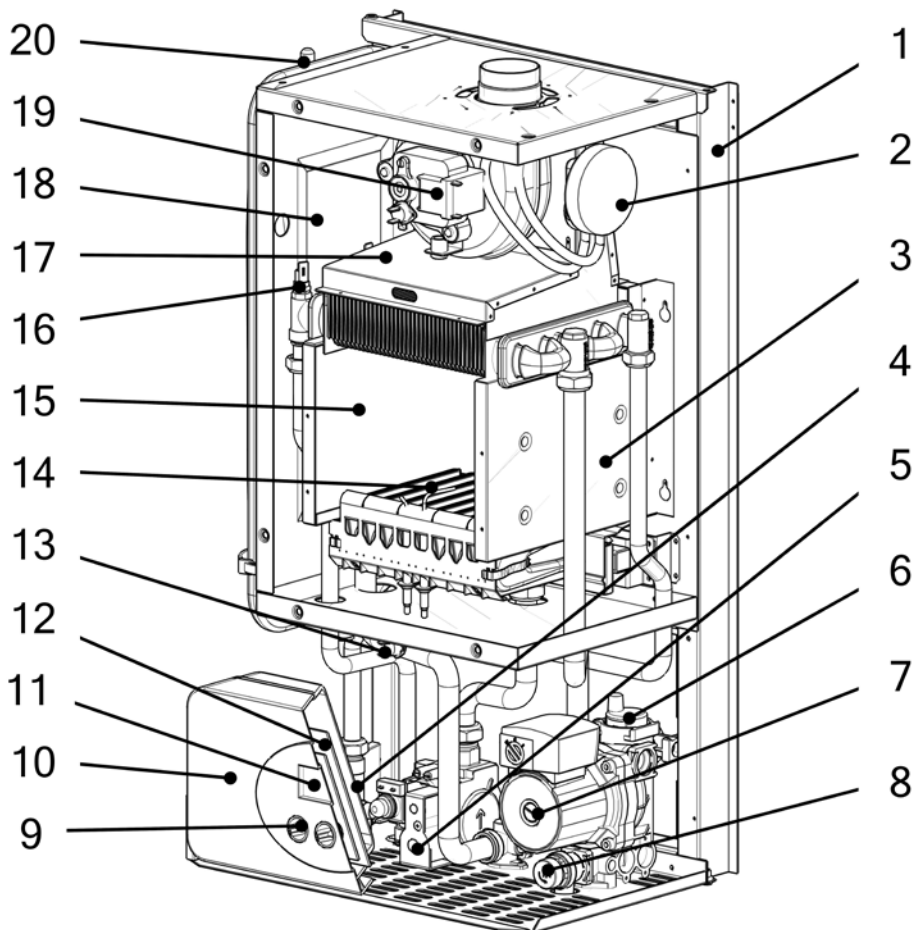
THERM 14 CLN

1. Рама котла
2. Прерыватель тяги
3. Камера сгорания
4. Воздуховыпускной клапан
5. Газовый вентиль
6. Насос
7. Предохранительный вентиль
8. Панель управления
9. Вращательный регулятор
10. Дисплей
11. Автоматика управления
12. Проточный выключатель
13. Аварийный термостат
14. Газовая горелка
15. Изоляция камеры сгорания
16. Расширительный резервуар
17. Битермический теплообменник
18. Температурный датчик
19. Термостат продуктов горения



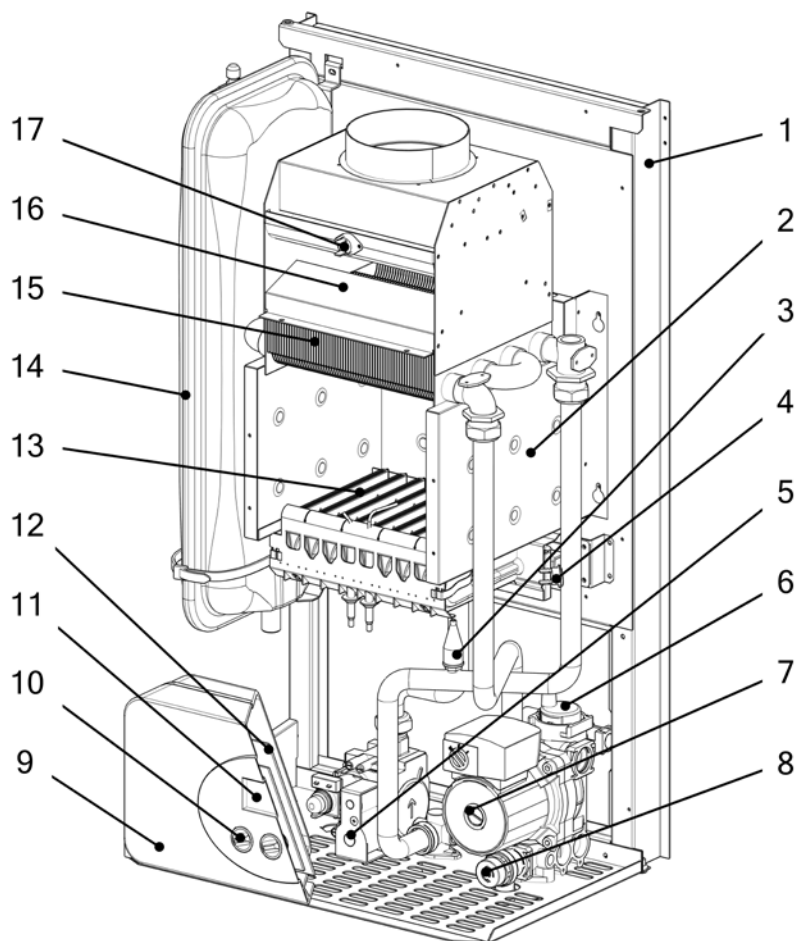
THERM 14 TCLN

1. Рама котла
2. Маностат
3. Камера сгорания
4. Проточный выключатель
5. Газовый вентиль
6. Воздуховыпускной клапан
7. Насос
8. Предохранительный вентиль
9. Вращательный регулятор
10. Панель управления
11. Дисплей
12. Автоматика управления
13. Аварийный термостат
14. Газовая горелка
15. Изоляция камеры сгорания
16. Температурный датчик
17. Сборник дымовых газов
18. Закрывающаяся камера
19. Вентилятор
20. Расширительный бак



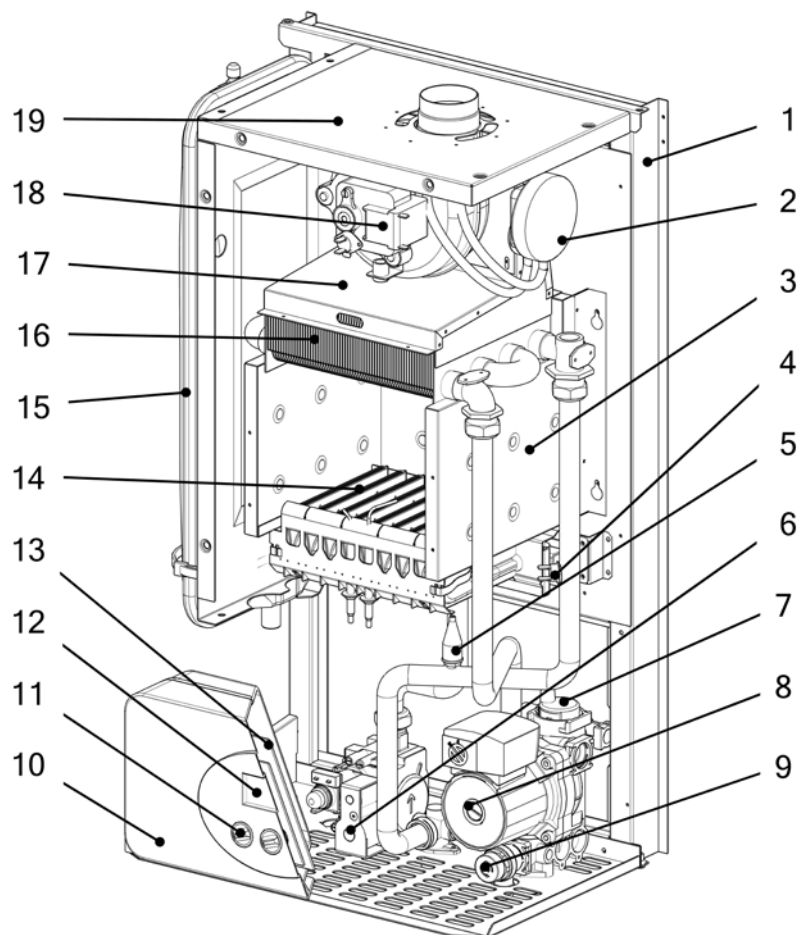
THERM 14 LN

1. Рама котла
2. Камера сгорания
3. Температурный датчик
4. Аварийный термостат
5. Газовый вентиль
6. Воздуховыпускной клапан насоса
7. Насос
8. Предохранительный вентиль
9. Панель управления
10. Вращательный регулятор
11. Дисплей
12. Автоматика управления
13. Газовая горелка
14. Расширительный резервуар
15. Обменник
16. Прерыватель тяги
17. Термостат продуктов горения



THERM 14 TLN

1. Рама котла
2. Маностат
3. Камера сгорания
4. Аварийный термостат
5. Температурный датчик
6. Газовый вентиль
7. Воздуховыпускной клапан насоса
8. Насос
9. Предохранительный вентиль
10. Панель управления
11. Поворотный переключатель
12. Дисплей
13. Автоматика управления
14. Газовая горелка
15. Расширительный резервуар
16. Обменник
17. Сборник дымовых газов
18. Вентилятор дымовых газов
19. Закрывающая камера







2. ИНСТРУКЦИЯ ПО ЭКСПЛУАТАЦИИ

2.1 Управление и сигнализация

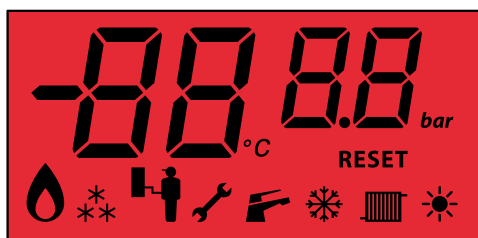
2.1.1 Панель управления котла



Положения переключателя режимов работы:

- OFF** **Выключение котла** – включены только предохранительные функции котла (при подключении котла к эл. сети и открытой подаче газа). При выборе этого режима на дисплее котла отображается только давление в системе отопления, выключены отопление и нагрев ГВС, одновременно не горит подсветка дисплея.
-  **Летний режим** (включен только нагрев ГВС, отопление выключено)
-  **Зимний режим** (включено отопление и нагрев ГВС)
- RESET** **Разблокирование состояния неисправности котла**
-  **Установка температуры отопления** – поворотный регулятор для настройки пользователем температуры воды на выходе в системе отопления в диапазоне 35 – 80 °С (рекомендуемый диапазон 55 – 80 °С). В случае выбора эквитермного регулирования регулятором устанавливается сдвиг графика отопления (в диапазоне ± 15 °С от эквитермного графика).
-  **Установка температуры ГВС** – поворотный переключатель для настройки пользователем температуры ГВС на выходе в диапазоне 35 - 60 °С. Применено только на котлах CLN и TCLN.

2.1.2 Дисплей LCD



Индикация устанавливаемой температуры:

После поворота переключателя для установки температуры системы отопления или ГВС (котла с проточным нагревом ГВС) начнёт мигать соответствующий символ режима и цифровое отображение температуры на дисплее LCD. В этом случае отображается значение устанавливаемой температуры. По окончании установки индикация отображаемой температуры сохранится еще прикл. 5 секунд. Последующее постоянное отображение цифрового значения и символа снова индицируется реальная температура соответствующего режима.

Описание символов, отображаемых на дисплее:

СИМВОЛ	НАЗВАНИЕ	ЗНАЧЕНИЕ
	поле отображения	Отображение температур, давления, состояний неисправности и сервисных параметров
	краник	Горит постоянно - активно требование нагрева ГВС Мигает - режим настройки требуемой температуры ГВС
	радиатор	Горит постоянно - требование нагрева воды отопления Мигает - режимнастройки требуемой темп. воды отопл.
	огонь	Горит постоянно - горелка горит
	ключ	Горит постоянно - индикация состояния неисправности котла - отображается вместе кодовым обозначением неисправности.
	снежинка	Котёл в режиме "ЗИМА"
	солнце	Котёл в режиме "ЛЕТО"

2.1.3 Сообщения о сбоях

Возможная неисправность или иное отклонение для обращения внимания сигнализируется миганием подсветки LCD дисплея, отображением кода неисправности и символом ключа. На первой позиции дисплея отображается символ "E", на следующих позициях указывается код согласно таблице.

Отображаемые коды неисправности на дисплее LCD и их значение:

КОД СБОЯ	ЗНАЧЕНИЕ:
E1	Блокировка работы из-за отсутствия зажигания пламени горелки
E2	Низкое давление воды отопления
E3	Ложный сигнал ионизации
E4	Неисправность температурного датчика отопления (прерывание или короткое замыкание)
E5	Неисправность температурного датчика ГВС
E6	Блокировка работы после перегрева котла (аварийный термостат)
E7	Неисправность датчика наружной температуры
E8	Сбой маностата воздуха (версия турбо) или термостата дымовых газов (версия с дымоходом)*
E9	Низкое напряжение питания

! * В случае появления неисправности E 08 перекрывается привод газа в котёл и 20 минут котёл невозможно запустить. Через 20 минут неисправность будет автоматически разблокирована. В случае повторного появления необходимо пригласить сервисного специалиста и устранить причины неисправности. После возможного вмешательства в прибор необходимо всегда произвести рабочее испытание.

2.2 Включение и выключение котла

2.2.1 Ввод в эксплуатацию

! Котёл разрешено вводить в эксплуатацию только сервисному технику, уполномоченному производителем! Сервисный техник, который вводит котёл в эксплуатацию, одновременно обязан в дальнейшем обеспечить ремонт котла при необходимости. Перечень сервисных техников приведен в приложении к изделию.

Действия, которые необходимо исполнить перед и при запуске котла

Перед первым пуском котла необходимо исполнить следующие действия:

- проверить, наполнена ли система отопления котла и правильно ли произведена продувка котла
- проверить, что открыты все вентили под котлом и в системе отопления
- открыть газовый кран и проверить с помощью детектора утечки газа или пенного раствора герметичность котла на утечку газа.

Порядок действий при первом зажигании котла:

- поворотный переключатель температуры отопительной воды на выходе установить на максимум
- вилку электропитания вставить в штепсельную розетку и включить котёл переключателем рабочих режимов
- проверить правильную работу всех термостатов и элементов управления
- проверить все функции котла
- проверить настройку диапазона мощности котла, при необходимости отрегулировать настройку в зависимости от условий отапливаемого объекта
- произвести обучение пользователя

Настройка параметров мощности котла и иных параметров должна соответствовать техническим данным. Любая перегрузка и неправильная эксплуатация котла может привести к повреждению его компонентов. В этом случае на данные компоненты не распространяется действие гарантии!

Запрещено эксплуатировать котёл с отключенным аварийным термостатом, термостатом дымовых газов или маностатом, а также в случае их замены иным устройством, отличным от спецификации производителя! При несоблюдении этого требования возможны аварийные или иные опасные состояния! Например, при отключении термостата дымовых газов возможно при нарушении функциональности дымохода постоянное движение дымовых газов обратно в помещение! Опасность отравления дымовыми газами! Для монтажа предохранителя обратного движения дымовых газов (термостата дымовых газов) и замены его неисправных деталей разрешено использовать только оригинальные, поставляемые производителем детали.

Уполномоченный производителем сервисный техник обязан при вводе в эксплуатацию под подпись ознакомить пользователя с порядком эксплуатации котла, его отдельными частями, предохранительными элементами и способом управления, заполнить гарантийный лист и передать пользователю данную инструкцию по эксплуатации.

Пользователь обязан соблюдать правила эксплуатации котла в соответствии с данной инструкцией, что является одним из условий гарантийного обслуживания. Далее также категорически запрещено любым образом вмешиваться в закрытые детали котла!

2.2.2 Окончание эксплуатации котла

Котёл можно выключить на непродолжительное время переключателем режимов работы или выключателем на термостате помещения.

Для длительного перерыва в работе котла по окончании отопительного сезона (напр. во время отпуска летом) рекомендуем закрыть кран подачи газа. При этом котёл должен остаться включенным в сеть. Только в этом случае будут активны предохранительные функции котла.

Возможное полное отключение котла (перекрытие подачи газа, отключение от эл. сети) должно быть исполнено с учётом температуры окружающей среды в данное время года! Опасность замерзания отопительной системы или контура ГВС и связанное с этим повреждение котла или иных элементов системы отопления.

2.3 Регулирование

Котёл оборудован встроенными элементами регулирования на высоком уровне уже в стандартной комплектации. Стандартом также является встроенное эквитермное регулирование. Нагревом отопительной системы можно управлять несколькими способами: регулирование по температуре в выбранном эталонном помещении, эквитермное регулирование воды отопления, регулирование по температуре котла.

2.3.1 Эксплуатация котла без термостата помещения

В этом режиме котёл поддерживает установленную температуру воды отопления. Термостат помещения не подключен, клеммы его подключения должны быть взаимно соединены (установлено производителем).

В этом режиме температура воды отопления устанавливается прямо на панели управления котла.



В случае эксплуатации котла без эквитермного регулирования рекомендуем использовать хотя бы простой термостат помещения. Температура в помещении постоянна во времени и поддерживает котёл в продолжительных рабочих режимах. Рекомендуем установить термостат котла в переходный период (осень, весна) на 60 °С, в зимнее время до 75 °С. Рекомендуем использовать встроенное эквитермное регулирование.



2.3.2 Эксплуатация котла с термостатом помещения

При этом способе регулирования котёл поддерживает установленную температуру воды отопления. Термостат помещения подключается вместо соединения клемм внутри панели управления котла. После этого работа котла управляется согласно внутренней температуры в помещении, где размещен термостат помещения (т.н. эталонное помещение). Не рекомендуем устанавливать термостатические вентили на радиаторы в эталонном помещении!



Для управления на основании температуры в помещении Thermona предоставляет и рекомендует целый ряд термостатов помещения: напр. PT 10, PT 21, PT 30, BPT 30 (беспроводная версия), PT 30 GSM (с управлением GSM), Honeywell CM 707, CM 907, или SIEMENS REV 23 и др.

Указанные дополнительные устройства регулирования не входят в комплект поставки котла (за исключением специальных акций)!

Описание работы котла в указанном режиме:

Рабочая фаза котла начинается срабатыванием термостата помещения (термостат определил температуру ниже требуемой) в момент, когда регулятор режимов находится в положении зимнего режима. Режим разрешен только при отсутствии требования нагрева ГВС, так как он всегда имеет приоритет. Активируется циркуляционный насос, а в зависимости от разницы между установленной и актуальной температурой воды отопления включается или не включается зажигание горелки. Микропроцессор позволяет управлять током, подаваемым к катушке модуляции давления газа при зажигании и далее его плавным увеличением по графику роста, скорректированному для данного прибора. После зажигания горелки ток к катушке модуляции управляется таким образом, чтобы поддерживалась температура воды согласно настройки пользователя. Для этого использовано регулирование PID (пропорционально / интегрированно / деривационно) с поддержанием температуры, установленной поворотным переключателем на панели управления (в диапазоне 35 – 80 °С), встроенное в программное обеспечение микропроцессора. Тем самым котёл превращается в отлично адаптируемый источник тепла. При размыкании термостата помещения запускается регулируемая функция ограниченной по времени работы насоса (120 с - исходное значение). Эта функция предотвращает перегрев теплообменника, позволяет использовать остаточное аккумулированное тепло и улучшает распределением температур отопительных приборов (особенно при горизонтальном распределении) с применением регуляторов помещения со связью PI с короткими рабочими циклами.

2.3.3 Эксплуатация котла с применением встроенного эквитермного регулирования

Этот режим стандартно доступен в котле, но не активирован! Активацию и первичную настройку регулирования производит по желанию пользователя авторизованный сервисный техник.

При эквитермном регулировании котёл изменяет температуру воды отопления автоматически по изменениям температуры окружающей среды.

Этот способ регулирования можно использовать с подключенным наружным датчиком THERM Q01. Наружный датчик размещается на самой холодной стене объекта (северная или северо-западная), прилб. 3 метра над землёй. На датчик не должны воздействовать посторонние источники тепла, напр. открытые окна, солнечное освещение, вентиляционные шахты и т.п.

Описание работы котла в данном режиме:

Рабочие фазы котла аналогичны предыдущему режиму с той разницей, что температура отопительной системы устанавливается автоматически по наружной температуре (определяется датчиком). Расчёт требуемой температуры отопительной системы производится по наружной температуре и коэффициенту "К" (наклон эквитермного графика), который устанавливает сервисный техник с учётом региона и характеристик отопительной системы. Поворотным переключателем воды отопления на панели управления пользователь устанавливает температурный уют (коррекция смещения эквитермного графика диапазоне ± 15 °С воды отопления). Эквитермный график модифицируется для стандартной системы отопления с радиаторами.

В случае неисправности датчика наружной температуры это состояние сигнализируется неисправностью E7 и котёл продолжает работать с температурой отопительной системы по настройке согласно предыдущего режима (без эквитермного регулирования).



В случае установки термостата помещения в эталонном помещении хотя-бы один из радиаторов должен быть без термостатической головки. Для повышения температурного комфорта рекомендуем в эталонном помещении вообще не устанавливать термостатические головки на радиаторы.

Порядок настройки:

При настройке эквитермного регулирования необходимо отличать **наклон** и **смещение эквитермного графика**. При установке наклона эквитермного графика действует следующее правило: при плохих теплоизоляционных характеристиках объекта изменяем параметр наклона графика в направлении к большим значениям (график смещается вверх), при хорошей теплоизоляции можно уменьшить параметр (график смещается вниз).

Установку наклона графика производит сервисный техник в сервисном меню автоматики управления котлом!



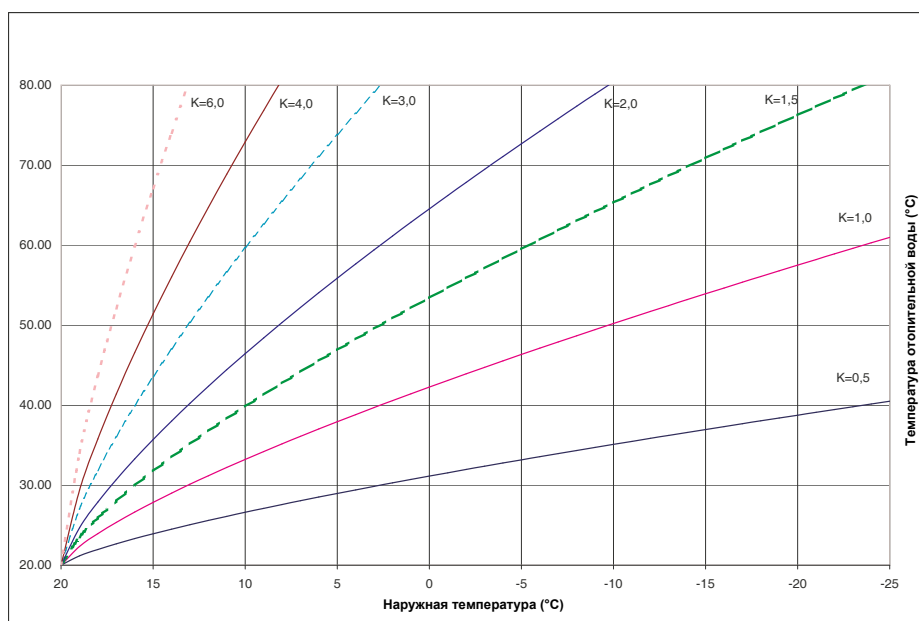


При активном эквитермном регулировании изменяется функция среднего поворотного переключателя на панели управления котла. Этим поворотным переключателем в данном случае устанавливается смещение графика отопления (в диапазоне $\pm 15^\circ\text{C}$ от установленного сервисным техником эквитермного графика).

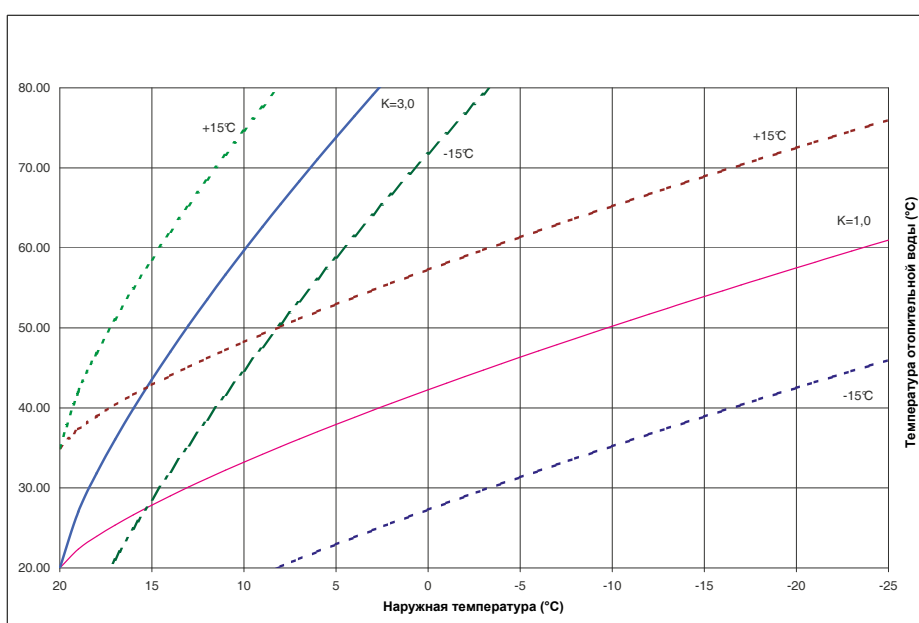
Из указанного выше следует, что поворотным переключателем установки температуры отопления на панели управления в данном режиме котла косвенно устанавливается требуемая температура отапливаемого помещения. Первоначально (на производстве) установлен график "К" = 15. Исходная настройка поворотного переключателя воды отопления - посередине траектории установки (указатель вверх, что соответствует смещению графика 0°C). После проверки температуры отапливаемого помещения (прибл. через 24 часа) можно уточнить настройку по вашим требованиям теплового уюта. Под влиянием эквитермного регулирования далее будут компенсироваться изменения наружной температуры, а установленный уровень температуры отапливаемого помещения будет автоматически поддерживаться на постоянной величине.

Использование этого режима регулирования котла позволяет достигнуть дальнейшего сокращения эксплуатационных расходов с одновременным повышением температурного уюта (постоянный нагрев отопительных радиаторов). Не в последнюю очередь Вы оцените эту возможность как предварительное регулирование первичного контура отопления с применением зонного регулирования (смесительными вентилями) и т.д.

Эквитермные графики (нулевое смещение):



Пример выбранных графиков при коррекции смещения (средний поворотный переключатель):



Указанные дополнительные возможности регулирования не входят в комплект поставки котла (за исключением кратковременных маркетинговых предложений)!

2.3.4 Нагрев хозяйственной воды (ГВС)

Котлы CLN и TCLN стандартно адаптированы для нагрева воды проточным способом.

Проточный нагрев ГВС – ОПИСАНИЕ РАБОТЫ (котлы CLN и TCLN)

Значительное преимущество котлов типа CLN, TCLN состоит в нагреве ГВС в теплообменнике дымовых газов прямо пламенем горелки (без участия воды отопления). Однако этот способ нагрева предъявляет высокие требования к возможностям регулирования котла для того, чтобы температура ГВС была стабильной в пределах установленного значения при изменении расхода нагреваемой воды. Микропроцессор с помощью продуманной программы обрабатывает объём информации о температурах на теплообменнике с последующей оценкой необходимой мощности котла. Это решение характеризуется высокой эффективностью нагрева ГВС при значительной экономии эксплуатационных расходов.

Включение датчика расхода ГВС индицирует наличие требования нагрева ГВС. В этом случае циркуляционный насос не активируется, а электроника в текущем порядке сравнивает актуальную и установленную температуру ГВС с возможным включением / выключением горелки. После зажигания горелки ток к катушке модуляции управляется таким образом, чтобы поддерживалась температура воды согласно настройке пользователя. Для этого также используется регулирование PID (пропорционально / интегрированно / деривационно). Температуру ГВС можно установить потенциометром в диапазоне 36 - 60 °С. По окончании требования нагрева ГВС для ограничения формирования известковых отложений непродолжительно на время 30 с активируется насос. Все свойства регулирования адаптированы таким образом, чтобы был достигнут длительный срок службы теплообменника с устранением возможности засорения известковыми отложениями. В случае одновременного использования обоих режимов ГВС имеет приоритет.

2.4 Отдельные предохранительные функции котла

Предотвращение блокирования

Насос автоматически активируется на 30 секунд по истечении 24 часов с момента последнего включения даже если нет требования запуска котла (для предотвращения образования отложений в насосе с последующим блокированием).

Защита от замерзания

В случае снижения температуры воды отопления ниже значения 6 °С котёл включается без учета данных термостата помещения. Тем самым предотвращается повреждение прибора и отопительной системы из-за замерзания. После достижения температуры 15 °С котёл переходит в режим ожидания.

Индикация загрязненного теплообменника

Если при выполнении команды нагрева ГВС температура воды отопления дважды превысит значение 95 °С, то неисправность будет сигнализироваться миганием символа ГВС. Нагрев будет продолжен, но настройка температуры ГВС будет автоматически снижена на 3 °С после каждого превышения 95 °С до достижения минимума 42 °С.

Охлаждение теплообменника в режиме ожидания (только котлы TCLN)

Если когда-либо в режиме ожидания температура теплообменника (датчик воды отопления) превысит 85 °С, будет активирован вентилятор, который выключится при падении температуры ниже значения 84 °С.

Падение напряжения питания

Если напряжение питания снизится ниже 145 В AC (20 °С, 50 Гц) плата исполнит безопасное отключение, после возрастания напряжения выше значения 164 В AC функциональность будет восстановлена.

Добегание вентилятора

После выполнения требования отопления или нагрева ГВС исполняется установленное по умолчанию добегание вентилятора (только котлы TLN, TCLN).

Добегание насоса

После выполнения требования отопления или нагрева ГВС исполняется установленное по умолчанию добегание насоса.

Конкретно:

- 120 с по окончании режима отопления
- 30 с по окончании режима нагрева ГВС (только котлы CLN, TCLN)



Предупреждение:

**Функция "Защита от замерзания" доступна при всех режимах работы котла, включая режим "Выключено".
Остальные функции доступны только в режиме "Работа зимой" и "Работа летом".**

Антициклирование

Функция, которая предотвращает закливание котла в режиме отопления, когда при выключении котла во время работы запрещено поджигать котёл раньше чем через истечёт т.н. время антициклирования (производитель устанавливает 5 минут). Эта функция чаще всего используется в системах отопления, где максимальная теплотеря объекта соответствует минимальной границе диапазона мощности котла.

! Изменение времени антициклирования в диапазоне 0-10 минут разрешено исполнять только авторизованному сервисному технику!

! Предупреждение: Все предохранительные и защитные функции работают только тогда, когда котёл подключен к эл. сети!

2.5 Уход и сервис

Регулярный уход очень важен для надёжной работы, достижения длительного срока и эффективности сжигания. Настоятельно рекомендуем пользователю обратиться в сервисную организацию по месту жительства и обеспечить регулярные осмотры котла по истечении каждого года его работы (см. главу Гарантия и гарантийные условия). Сервисный техник проверит напр. предохранительные и управляющие элементы котла, герметичность распределения воды и газа, при необходимости очистит горелку и теплообменник от сгоревших частиц пыли и т.п.

Для правильной работы системы отопления необходимо регулярно контролировать давление воды на выходе в холодном состоянии. В случае давления менее 0,8 бар необходимо дополнить систему отопления.

2.5.1 Дополнение системы отопления

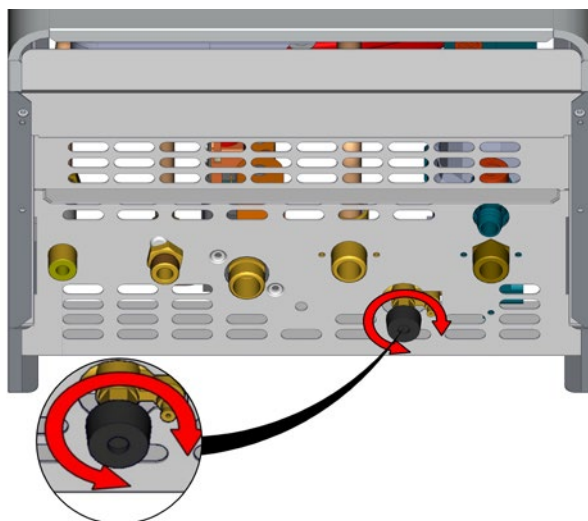
Дополнение воды в системе отопления (повышение давления в системе) можно производить с помощью вентиля дополнения, установленного прямо на котле.

При дополнении необходимо учесть следующие условия:

- !**
- а) давление хозяйственной воды, подаваемое к котлу должно быть больше давления воды в системе отопления (в ином случае возможно вытекание отопительной воды обратно в водопровод!)
 - б) дополнять воду разрешено только в холодном состоянии (температура отопительной воды в котле макс. до 35 °C)

Порядок дополнения воды в систему отопления:

1. Установите переключатель режимов в позицию Off и подождите, пока остынет система отопления
2. Вручную медленно откройте вентиль дополнения воды и контролируйте информацию о давлении на дисплее котла
3. Установите необходимое давление в системе (в зависимости от системы отопления, рекомендуется 1,0 - 1,5 бар)
4. Перекройте вентиль дополнения
5. При необходимости снова включите котёл



2.6 Гарантия и гарантийные условия

Производитель не несёт ответственности за механические повреждения отдельных компонентов из-за небрежного обращения, за ущерб, возникший из-за некачественного обращения с электроникой при настройке и подключении дополнительных регулирующих устройств и за ущерб, возникший из-за применения не оригинальных деталей и компонентов взамен используемых производителем.

Гарантия также не распространяется на дефекты, возникшие из-за несоблюдения обязательных предупреждений и условий, установленных в отдельных разделах данного руководства.

Гарантия также не распространяется на нестандартные параметры распределительных сетей (колебания эл. напряжения – прежде всего пики перенапряжения, давление и чистота газа и т.п.), на дефекты оборудования, не входящего в комплект котла и влияющего на его работу, неправильное отведение дымовых газов, загрязнение в сжигаемом воздухе, повреждения внешними воздействиями, механические повреждения, складирование, доставку и дефекты, возникшие при форс-мажорных обстоятельствах.

В этих случаях сервисная организация может требовать от заказчика оплатить стоимость ремонта.

THERMONA spol. s r. o. предоставляет гарантийное обслуживание на условиях, приведенных в гарантийном листе, поставляемом вместе с изделием.

Условия гарантийного обслуживания:

1. Регулярно 1 раз в год осуществлять проверку газового котла. Проверки разрешено осуществлять только уполномоченной организации, т.е. уполномоченным сервисным специалистом. Перечень сервисных центров прилагается к каждому котлу. Актуальный перечень сервисных центров Вы также можете найти на www.thermona.cz.
2. Хранить все записи о проведенных гарантийных ремонтах и ежегодных проверках котлов в приложении к настоящей инструкции.
3. Предоставить заполненный и подтвержденный гарантийный лист.

3. ИНСТРУКЦИЯ ПО ИНСТАЛЛЯЦИИ

3.1 Основные указания по монтажу котла

Настенные котлы THERM типоряда LN, TLN, CLN и TCLN предназначены для эксплуатации в стандартных водогрейных отопительных системах.

Монтаж котлов разрешено осуществлять квалифицированной специализированной фирме, при этом необходимо соблюдать все рекомендации и предупреждения данной инструкции. Монтаж должен быть произведен в соответствии с действующими нормами и инструкциями - см. ЧСН ЕН 1775, ЧСН 38 64 62, ЧСН 33 20 00 - 7 - 701 ред. 2, ЧСН 06 1008, ЧСН 38 6462, ТПГ 704 01, ТПГ 800 02, ТПГ 908 02, инструкция № 48/1982 Сз.

Монтажная фирма перед инсталляцией должна проверить, что:

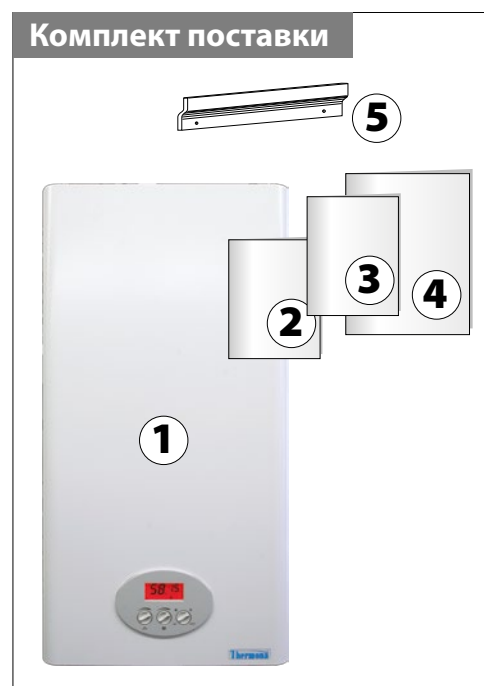
- тип котла соответствует заказу
- котёл был выбран правильно для данного вида применения (вид газа, отопительная система, отвод дымовых газов, забор воздуха)
- поставка исполнена комплектно

3.2 Комплектность поставки

Настенные котлы THERM поставляются в полностью собранном состоянии. Производитель перед сборкой контролирует и регулирует все детали котла. Для каждого котла производится испытание герметичности водяного контура, герметичность газового контура, устанавливается и регулируется функционирование регулировочных и предохранительных элементов.

Стандартный комплект поставки котла включает:

1. Котёл
2. Инструкция по инсталляции, работе и уходу за котлом
3. Перечень сервисных центров
4. Гарантийный лист (3 копии)
5. Планка подвеса включая крепёжные элементы



Принадлежности

По заказу возможна поставка необходимых принадлежностей (отвод дымовых газов, регулирование, наружный датчик и т.п.) Подробную информацию Вы можете найти в Каталоге изделий и принадлежностей или на www.thermona.cz.

Для удаления дымовых газов в исполнении турбо необходимо использовать только детали, поставляемые производителем котла. Только при этом условии котёл будет соблюдать приведенные параметры сгорания, мощности, эффективности и т.д.

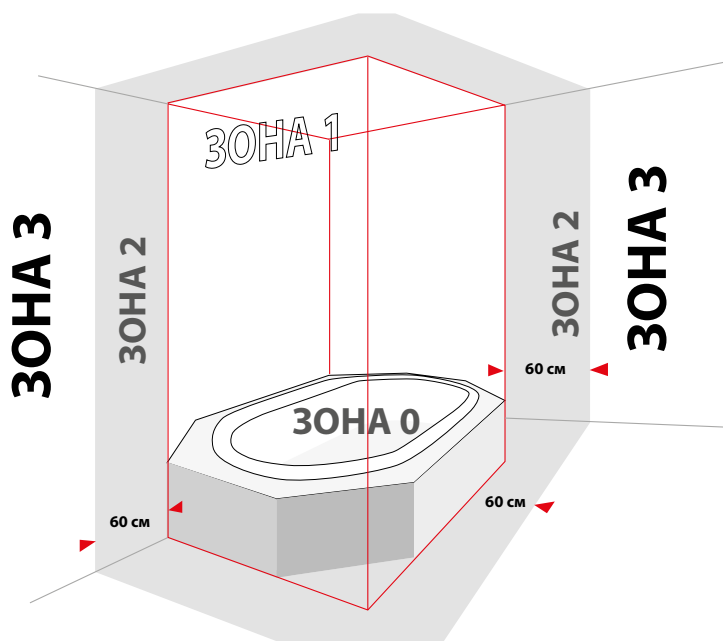
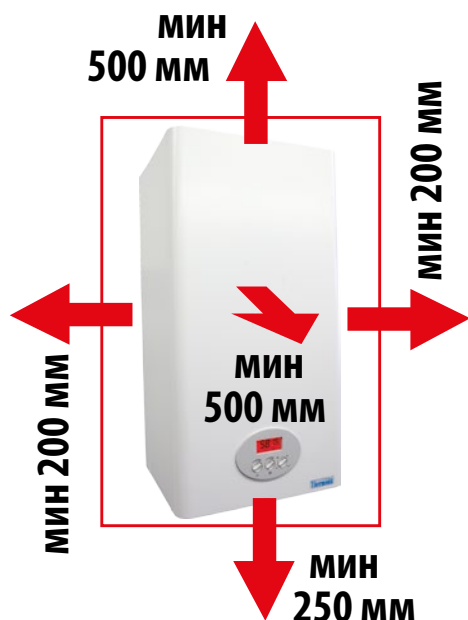
При наличии сомнений или вопросов обратитесь перед монтажом к производителю или поставщику.

3.3 Размещение котла

Котлы THERM типоряда LN, TLN, CLN и TCLN можно установить в стандартной среде AA5/AB5 по ЧСН 2000-3 и ЧСН 33-2000-5-51 ред. 3 (диапазон температур от +5 до 40 °С, влажность в зависимости от температуры до макс. 85 %, без вредных химических воздействий). Сжигаемый воздух не должен содержать галогенуглеводороды и пары агрессивных веществ, не должен иметь высокую влажность и пыльность.

Котлы можно устанавливать в жилых и нежилых помещениях (уровень шума соответствует инстр. МЗ № 13/1977 Сз.). Настенные котлы THERM запрещено устанавливать в помещениях с ванной, в ванных комнатах, помещениях для умывания и душевых в зонах 0 и 1 по ЧСН 33 2000-7-701 ред. 2. Защита эл. частей IP 44 соответствует условиям устойчивости к брызгам воды - возможно размещение в помещениях с ванной или душем и помещениях для умывания в зоне 2 также согласно ЧСН 33 2000-7-701 ред. 2. Если котёл установлен в соответствующих зонах, то по той же норме также должно быть исполнено защитное заземление всех токоведущих частей.

Размеры помещения, в котором устанавливаются версии с дымоходами и способ вентиляции этого помещения должны соответствовать ТПГ 704 01. Необходимо выбрать такое место установки, которое обеспечит необходимый доступ при обслуживании или сервисном осмотре. Рекомендуемые расстояния до окружающих предметов приведены далее на рисунках.



Предупреждение:

Габариты котла должны быть удалены согласно ЧСН 06 1008 (классификация по ЧСН ЕН 13501-1+A1:2010) на расстояние не менее чем для предметов: **100 мм** из материалов В - сложно горючих, С1 - плохо горючих или С2 - средне горючих **200 мм** из материалов С3 - легкогорючих (напр. ДВП, целлюлозные вещества, полиуретан, полистирол, полиэтилен, ПВХ и т.п.)

Безопасное удаление горючих предметов от котла составляет 50 мм, а от дымохода и контрольного смотрового отверстия - 200 мм. Запрещается размещать горючие материалы на меньшем расстоянии. Стенка, на которой будет подвешиваться котёл, должна быть из негорючих материалов.

До начала работ, которые могут привести к изменению среды в пространстве установленного котла (напр. работы с окрасочными составами, клеями и т.п.) необходимо выключить котёл переключателем режимов (положение указателем на "0") и отключить его от эл. сети (достать вилку из розетки сети).

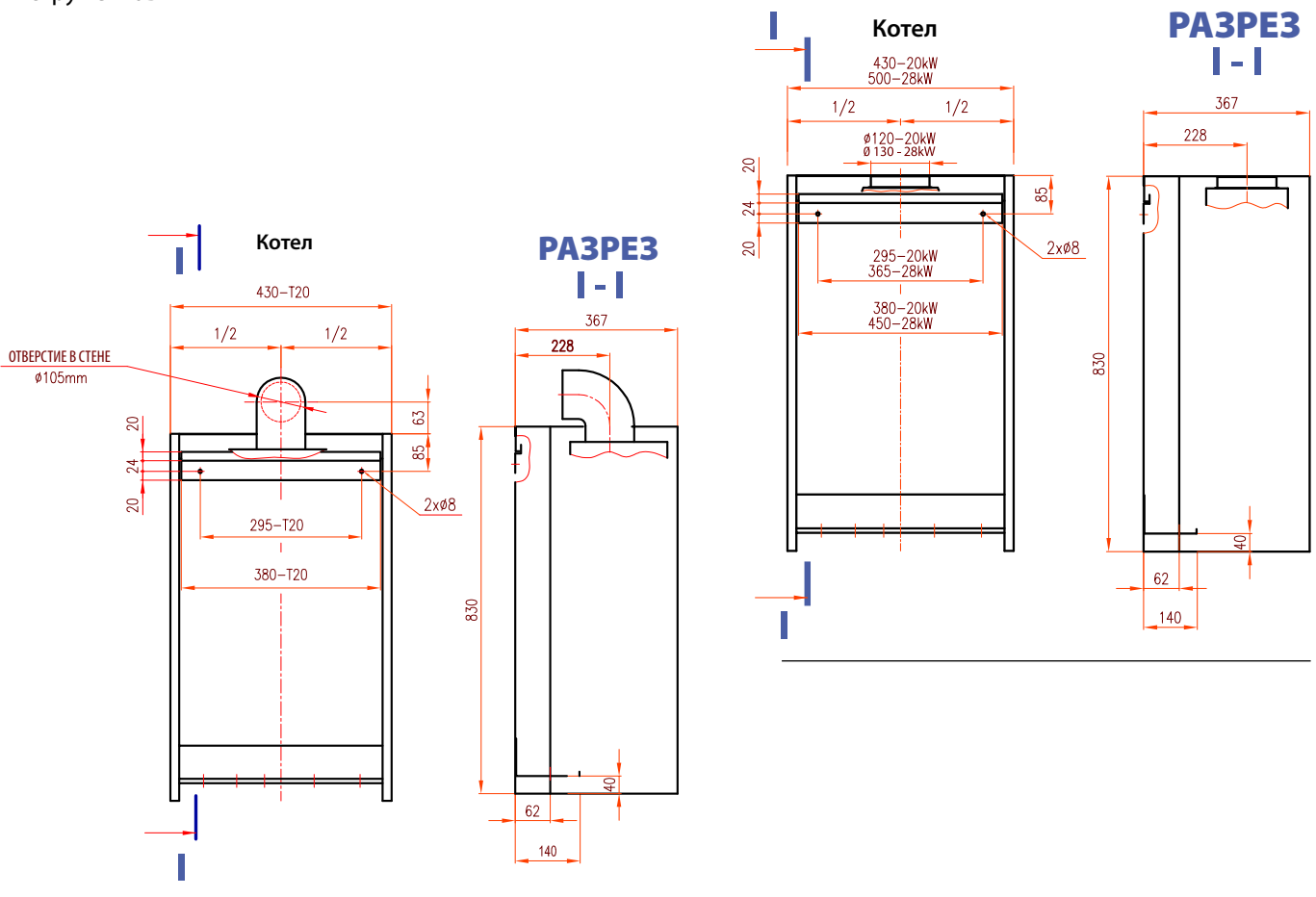
3.4 Подвешивание котла

Настенные котлы THERM типоряда LN, TLN, CLN и TCLN закрепляются на стене с помощью крепёжной планки, поставляемой вместе с котлом в соответствии с приведенными далее рисунками.

Порядок завешивания котла:

1. Тщательно измерьте позицию подвешивания котла(по рисунку с размерами)
2. Приложите крепёжную планку на требуемое место и выровняйте с помощью уровня.
3. Обозначьте карандашом места, в которых будут просверлены отверстия.
4. Снимите планку и сверлом $\varnothing 10$ просверлите необходимые отверстия.
5. Вставьте дюбеля в отверстия и после этого закрепите планку прилагаемыми болтами.
6. Подвесьте котёл на крепёжную планку.
7. Для версии трубы установите трубы отвода дымовых газов и привода воздуха. Пространство между трубами и отверстием в кладке заполните негорючим материалом (помните, необходимо сохранить возможность разборки дымового канала).

В случае монтажа не стену с малой несущей способностью рекомендуется обратиться к специалисту за консультацией. Вокруг котла для проведения сервисного осмотра и возможных сервисных операций необходимо сохранить рабочее пространство так, чтобы с котлом было возможно легко и безопасно работать руками и с применением стандартных инструментов

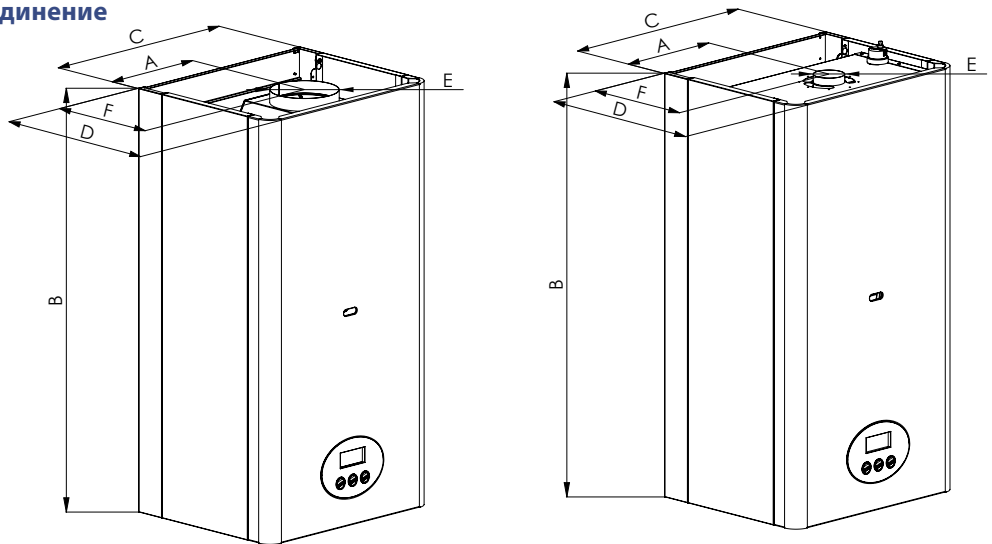


3.5 Подсоединение котла к водогрейной системе

Собственно подсоединение котлов к водогрейной системе должно быть исполнено таким образом, чтобы нагрузка не передавалась на соединительные выводы котла и одновременно в него не попадал воздух.

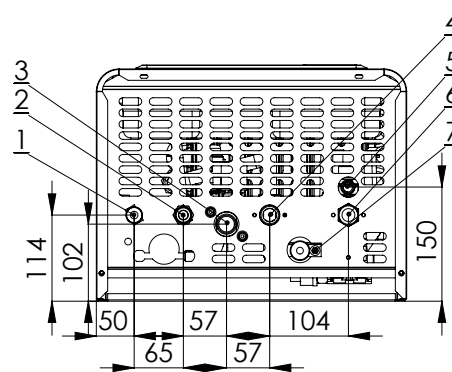
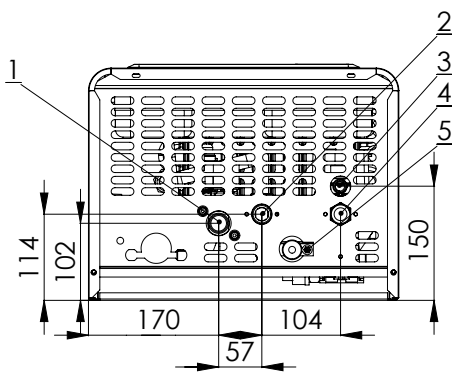
Учитывая, что это водогрейный проточный котёл, оборудованный собственным насосом, его подключение к отопительной системе необходимо решать по проекту во взаимосвязи с расчётом гидравлических параметров системы в целом. Необходимо обратить внимание, что при мощности котла 28 кВт и при максимальном перепаде температуры отопительной системы 20 °С должен быть обеспечен проток через котёл около 1,2 м³.ч⁻¹. Уменьшение этого протока (под действием больших гидравлических сопротивлений отопительной системы) приведёт к росу температурного перепада отопительной системы (снижается передаваемая мощность) и недостаточному промыванию теплообменника (возникновение точечного кипения; возрастает вероятность образования внутренних отложений). Для использования максимальной мощности теплообменника, обеспечения правильной работы и длительного срока службы необходимо обеспечить минимальное избыточное давление в системе отопления 0,8 бар. Рекомендуем поддерживать давление воды в системе в диапазоне 1,0 - 1,5 бар.

3.5.1 Размеры и подключение

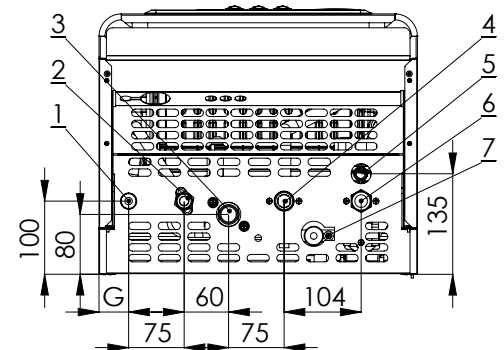


14 LN, TLN

14 CLN, TCLN



23, 28, 32 CLN, TCLN



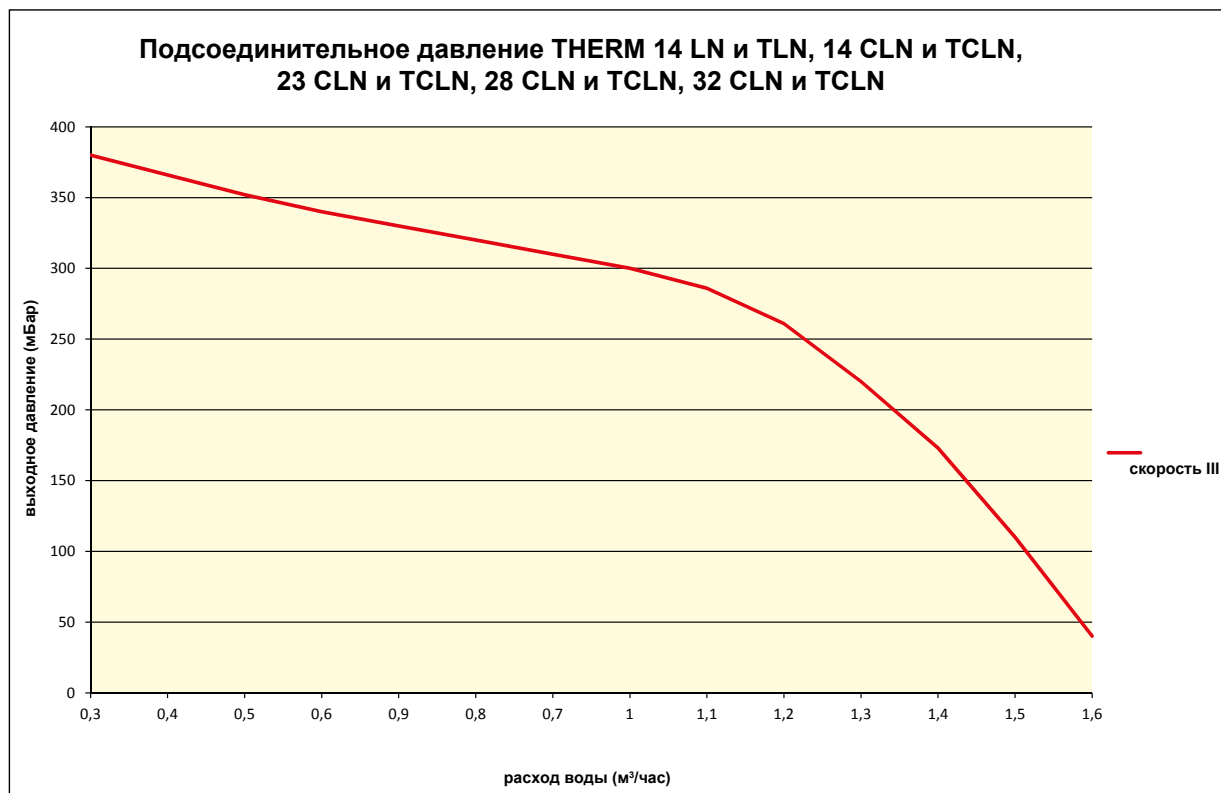
ПОДКЛЮЧЕНИЕ КОТЛОВ	ТИП КОТЛА			
	РАЗМЕР	ТИП РЕЗЬБЫ	14 LN, 14 TLN	14 CLN, TCLN / 23 CLN, TCLN / 28 CLN, TCLN / 32 CLN, TCLN
вход ГВС	G 1/2"	внешняя	-	1
выход ГВС	G 1/2"	внешняя	-	2
вход возвратной воды	G 3/4"	внешняя	4	6
выход воды отопления	G 3/4"	внешняя	2	4
вход газа	G 3/4"	внешняя	1	3
вход дополнения	G 1/2"	внешняя	-	-
выход предохранительный вентиль	G 1/2"	-	3	5
слив воды отопления	-	-	5	7

РАЗМЕР (мм)	ТИП КОТЛА							
	14 LN	14 TLN	14 CLN	14 TCLN	23 CLN	23 TCLN	28, 32 CLN	28, 32 TCLN
A	240	280	240	280	215	215	250	250
B	735	735	735	735	830	830	830	830
C	410	410	410	410	430	430	500	500
D	305	305	305	305	352	352	352	352
E	110	60/100	110	60/100	120	60/100	130	60/100
F	174	170	174	170	228	225	228	225
G	-	-	-	-	40	40	75	75

3.5.2 Графики давлений подсоединяемой отопительной воды (на выходе отоп. воды)

Предупреждение: Графики используемых давлений в присоединениях воды разработаны для насосов **Wilо RSL15/6-3** при наивысшей степени регулирования.

! Не рекомендуем снижать производительность насоса с учётом переносимой мощности котла и возникающего в теплообменнике сопротивления.



! Система труб должна быть расположена так, чтобы предотвращалось возникновение пузырей воздуха и легко исполнялось удаление воздуха. Элементы выпуска воздуха должны быть установлены во всех наиболее высоко расположенных местах отопительной системы и далее на всех отопительных элементах. Перед испытанием и вводом в эксплуатацию по ЧСН 06 0310 как составная часть монтажа должна быть произведена тщательная промывка отопительной системы для достижения абсолютно чистого состояния. Для предотвращения попадания загрязнений в систему котла вход обратной воды из системы отопления в котёл должен быть обязательно оборудован входным фильтром или устройством удаления шлама. Фильтр необходимо регулярно проверять и чистить. Отопительная система должна быть исполнена в соответствии с ЧСН 06 0830 – Предохранительное оборудование для центрального отопления и нагрева хозяйственной воды и в соответствии с ЧСН 06 0310 – Проектирование и монтаж центрального отопления.

! Требования производителя:

- на входе в насос установить фильтр, при необходимости - устройство удаления шлама (напр. Spirovent Kal)
- в системах отопления с термостатическими вентилями установить перепускной вентиль
- в самом низком месте системы в непосредственной близости к котлу разместить кран для заполнения и слива теплоносительной среды из отопительной системы и удаления шлама
- установить на выходе из котла и в наивысшей точке отопительной системы воздуховыпускное устройство

💡 Производитель рекомендует:

- заполнить мягкой водой по ЧСН 07 7401
- отделить котёл на входе и выходе запорной арматурой (см. ЧСН 06 0830), чтобы в случае контроля, ремонта котла или очистки фильтра не возникла необходимость сливать всю систему
- при эксплуатации снять с арматуры рукоятки управления и предотвратить манипуляцию с арматурой

3.5.3 Расширительный бак

Котлы типа LN, TLN, CLN и TCLN стандартно укомплектованы интегрированным расширительным баком отопительной системы с объёмом 7 л (14 кВт), 8 л (23 кВт) или 10 л (28, 32 кВт). Указанные объёмы расширительных баков в большинстве случаев достаточны для поглощения расширения отопительной воды в стандартных отопительных системах с пластинчатыми нагревательными элементами. В некоторых более старых отопительных системах с большим объёмом отопительной воды иногда необходимо установить дополнительный расширительный бак.

3.5.4 Использование незамерзающих смесей

Не рекомендуем заливать в отопительные системы незамерзающие смеси учитывая их свойства, несоответствующие параметрам эксплуатации котла. В первую очередь это снижение теплопередачи, большое объёмное расширение, старение, повреждение резиновых частей котла.



Только в неизбежных случаях разрешено использовать сертифицированные незамерзающие смеси, прямо предназначенные для этих целей в концентрациях, рекомендуемых их производителем. (напр. FRITERM® - производитель Velvana, a.s., г. Велвары).

3.5.5 Предохранительный вентиль

В нижней части котла размещен предохранительный вентиль. Во время работы котла при определенных обстоятельствах возможно протекание воды или утечка пара из предохранительного вентиля. По этой причине рекомендуем установить на выходе предохранительного вентиля отвод в систему канализации.

Ни в коем случае не манипулируйте предохранительным вентилем во время работы котла!

3.6 Подсоединение котла к газовой сети

Подсоединение котла к газовой сети всегда должна выполнять квалифицированная фирма с действующим разрешением и квалифицированными сотрудниками, владеющими действительным разрешением (выданным по закону № 174/1968 Сз. в действующей редакции и инструкции ЧУБП и ЧБУ № 21/1979 Сз. (в действующей редакции) согласно утвержденной документации для установки газового оборудования. Перед котлом не размещайте регулятор давления газа. Данный регулятор уже установлен в объединенной газовой арматуре, входящей в состав котла. Перед котлом должен быть установлен шаровый вентиль, сертифицированный для газового оборудования. Газовый кран должен быть свободно доступен. Внутренняя распределительная сеть газа и счётчик газа должны быть рассчитаны с учётом иных потребителей газа пользователя. Газовые трубы в зданиях должны быть выполнены по **ЧСН ЕН 1775**.

Котёл предназначен для работы с **природным газом со способностью нагрева $9 \div 10,5$ кВт/м³ и номинальным давлением в распределительной сети 20 мбар.**

3.7 Заполнение и слив отопительной системы

Во время заполнения отопительной системы котёл должен быть отключен от эл. сети вытягиванием вилки сети из розетки. Заполнение производите медленно, чтобы воздух мог выходить через предусмотренные воздуховыпускные вентили. Вода для первого заполнения и дополнения должна соответствовать ЧСН 07 7401 и быть прозрачной, бесцветной, без взвешенных частиц, масел и химически агрессивных примесей, не должна быть кислой (рН не должно быть ниже 7), с минимальной карбонатной жёсткостью (макс. 3,5 мвал/л). В случае корректировки жёсткости необходимо использовать утверждённые производителем препараты.

3.7.1 Порядок заполнения отопительной системы

- 1 проверьте и отрегулируйте давление в расширительном баке согласно предписанного статического давления в системе.
- 2 откройте заливной вентиль отопительной системы и контролируйте на дисплее котла рост давления в системе отопления
- 3 после заполнения системы отопления давление должно быть в диапазоне 1,0 - 1,5 бар.
- 4 тщательно удалите воздух из всех радиаторов (при циркуляции воды не должны быть слышны воздушные пузыри)
- 5 снова проверьте давление воды в системе - после удаления воздуха, вероятно, придётся дополнить систему отопления водой
- 6 проверьте, что закрыты все воздуховыпускные вентили на нагревательных элементах, автоматические воздуховыпускные вентили в котле останутся слегка приоткрыты!

В случае несоблюдения указанных требований на поврежденные компоненты не будет признана гарантия!

3.7.2 Дополнение воды в отопительную систему

Дополнение воды в систему описано в главе „Уход и сервис“ в части „Руководство по работе“.

3.7.3 Слив воды из отопительной системы

Полный слив воды из отопительной системы необходимо решать системным вентилем слива, размещенным в самой низкой точке отопительной системы.

3.8 Подсоединение к дымоходу (14 LN и CLN, 23 CLN, 28 CLN, 32 CLN)

Указанные варианты котлов подсоединяются к специальному каналу дымохода, который по диаметру должен соответствовать мощности котла и должен быть выложен согласно требованиям ЧСН. Перед подключением котла рекомендуем проконсультироваться со специалистом по дымоходам, при необходимости обеспечить предварительную ревизию. Котёл оборудован встроенным тягопрерывателем. Рекомендуемая тяга дымохода над прерывателем тяги в диапазоне 3 - 5 Па. Часть дымохода над прерывателем тяги должна быть вертикальной на длину 400 мм. Запрещено вставлять в дымоход предметы, ограничивающие проходимость дымовых газов (напр. различные виды обменников для использования остаточного тепла). Дымоход не входит в комплектацию котла.

Дымоход должен быть исполнен в соответствии с ЧСН 73 4201 и должен соответствовать напр. следующим требованиям:

- 1/ Вставка дымохода должна быть из не пропускающего материала и должна быть устойчива к дымовым газам и конденсату.
- 2/ Дымоход должен характеризоваться достаточной прочностью и малой теплопередачей. Должен быть достаточно герметичным для предотвращения охлаждения.

Т.н. дымоходные варианты котлов разрешено размещать только в помещениях, которые соответствуют требованиям вентиляции! Котлы потребляют воздух для сжигания прямо из помещения, в котором они установлены! Привод и необходимый объём воздуха для сжигания и вентиляции помещения необходимо решать в соответствии с действующими инструкциями. Подробнее см. напр. ТПГ 70401 - Потребляющее газовое оборудование и приборы на газообразном топливе в зданиях.

3.9 Исполнение отвода дымовых газов версии „TURBO“ (14 TLN и TCLN, 23 TCLN, 28 TCLN, 32 TCLN)

Отвод дымовых газов для этих типов котлов должен быть решен с помощью поставляемой производителем системы отвода дымовых газов. Трасса дымовых газов должна быть расположена так, чтобы всегда мог быть отведен возможный конденсат из дымовых газов. Для этого предназначены специальные фланцы или вставки отвода конденсата. В общем удаление дымовых газов всегда нужно исполнить так, чтобы конденсат ни в коем случае не затекал в вентилятор или котёл!

Гарантия на котёл не распространяется на дефекты из-за затекания конденсата!

Для котлов в исполнении ТУРБО утверждены следующие способы отвода дымовых газов:

- а) коаксиальный дымовой канал диаметром 60/100 мм
- б) коаксиальный дымовой канал диаметром 80/125 мм
- в) отдельный дымовой канал диаметром 2 x 80 мм

Разрешенная максимальная длина дымового канала:

Диаметр дымового канала (мм)	60/100	80/125	2 x 80
Тип котла			
14 TLN, TCLN	3 м	6 м	сумма 16 м макс. длина 1 трубки 10 мм
23 TCLN, 28 TCLN, 32 TCLN	3 м	10 м	сумма 20 м макс. длина 1 трубки 10 мм

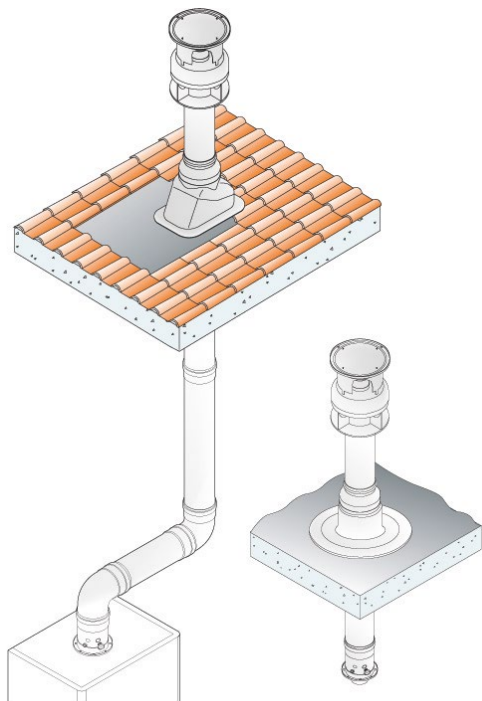
Первое колено в случае горизонтального отвода дымовых газов уже включено в максимальную длину дымового канала. Второе и возможное последующее колено укорачивает максимальную длину на:

- 0,5 м - колено 45°
- 1,0 м - колено 90°

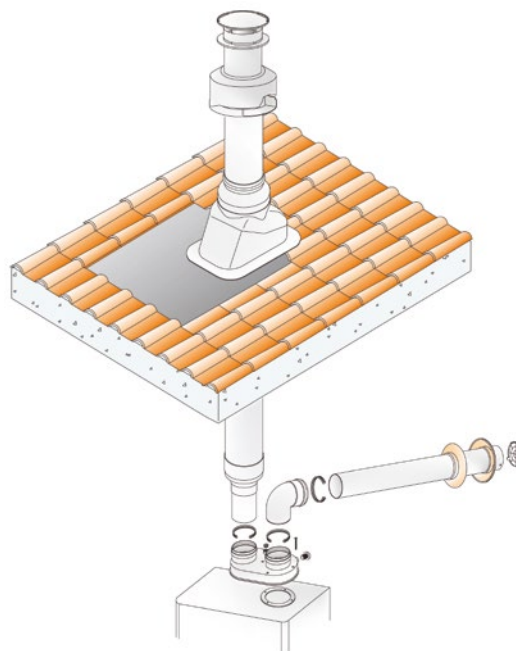
Максимальная общая потеря давления дымового канала - 80 Па.

Примеры отвода дымовых газов

Коаксиальная система (60/100, 80/125)



Раздельная система (2x80)



3.10 Подключение котла к электросети

Котлы оборудованы трёхжильным приводным кабелем с вилкой. Подключаются к розетке сети, размещенной вблизи котла так, чтобы сетевая вилка была доступна и после инсталляции котла по требованиям **ЧСН EN 60 335 -1**. Розетка должна соответствовать правилам защиты от опасного касания частей без напряжения в сетях TN (ранее т.н. зануление) или в сетях TT (ранее т.н. заземление) и её подключение должно быть исполнено согласно ЧСН 33 2180 так, чтобы защитный контакт был вверху, а средний нулевой провод был подключен (при виде спереди) к правому отверстию. Напряжение питания сети должно быть $230\text{ В} \pm 10\%$.

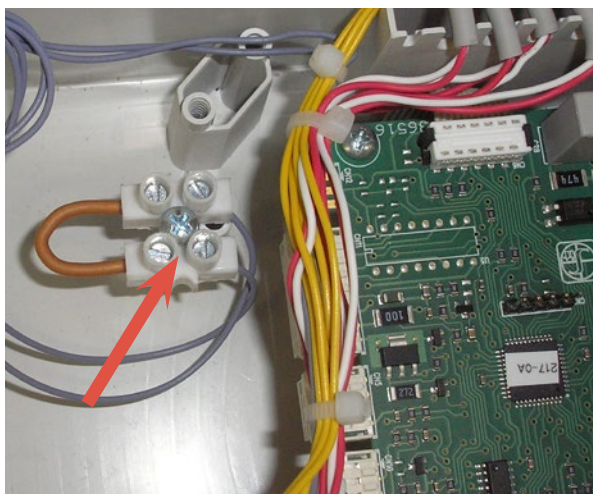
! Инсталляцию розетки, подключение термостата помещения и сервис эл. оборудования котла разрешено исполнять только лицу с соответствующей электротехнической квалификацией по инструкции № 50/1978 Сз.

3.10.1 Подключение термостата помещения

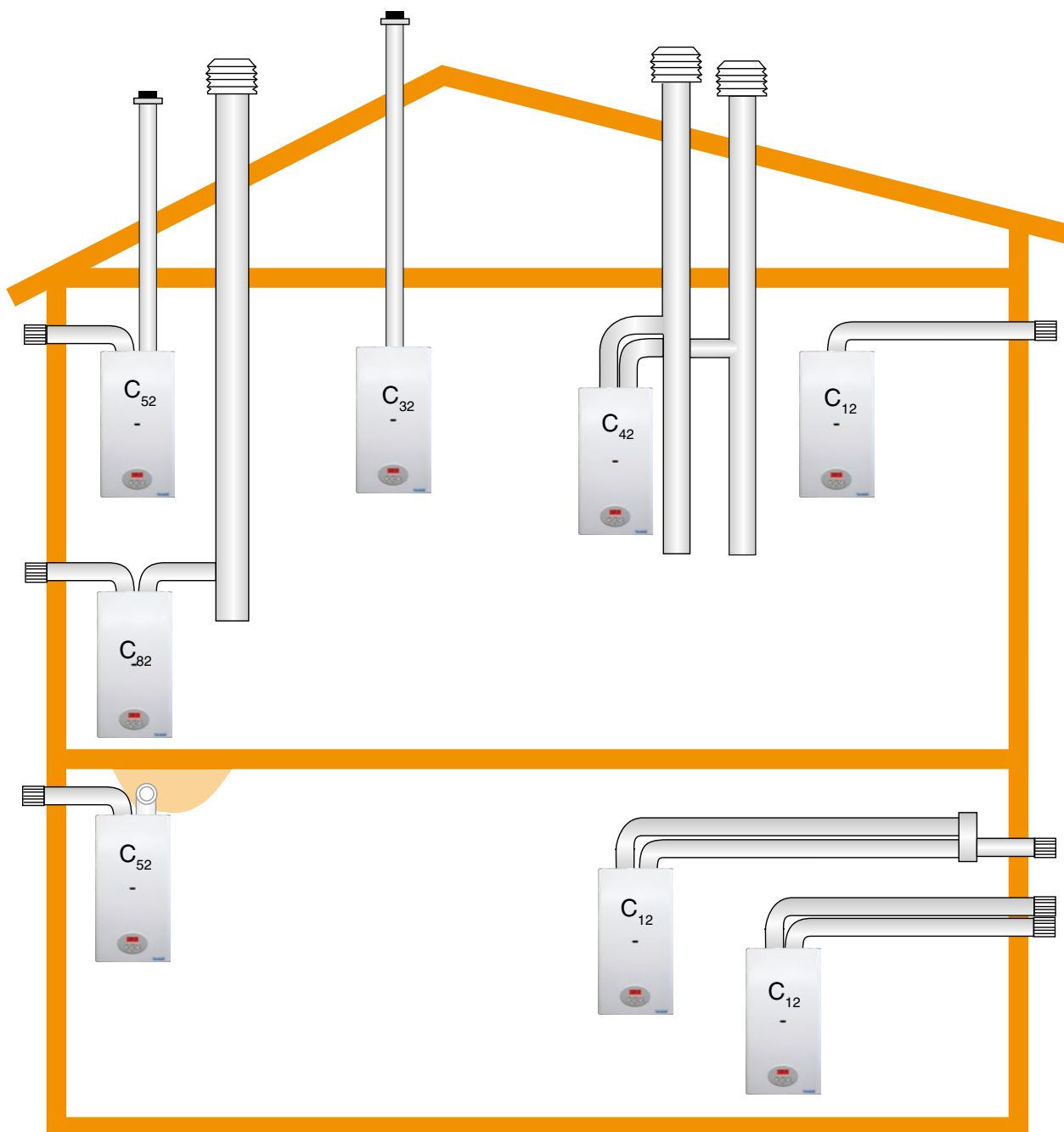
Для управления котлом с помощью термостата помещения можно использовать термостат с контактом без напряжения, т.е. он не подает к котлу постороннее напряжение.

Термостат помещения необходимо подключить к котлу двухжильным проводом. Рекомендуемое сечение для подключения термостата помещения для медного витого провода составляет от 0,5 до 1,0 мм².

Клеммная сборка для подключения термостата помещения размещена внутри панели управления котла (см. фото ниже). Производитель шунтирует её. Шунтирование изымается только в случае подключения термостата помещения! Клеммная сборка доступна после снятия внешнего кожуха, откидывания и последующего демонтажа задней части панели управления.



3.11 Варианты инсталляции котла



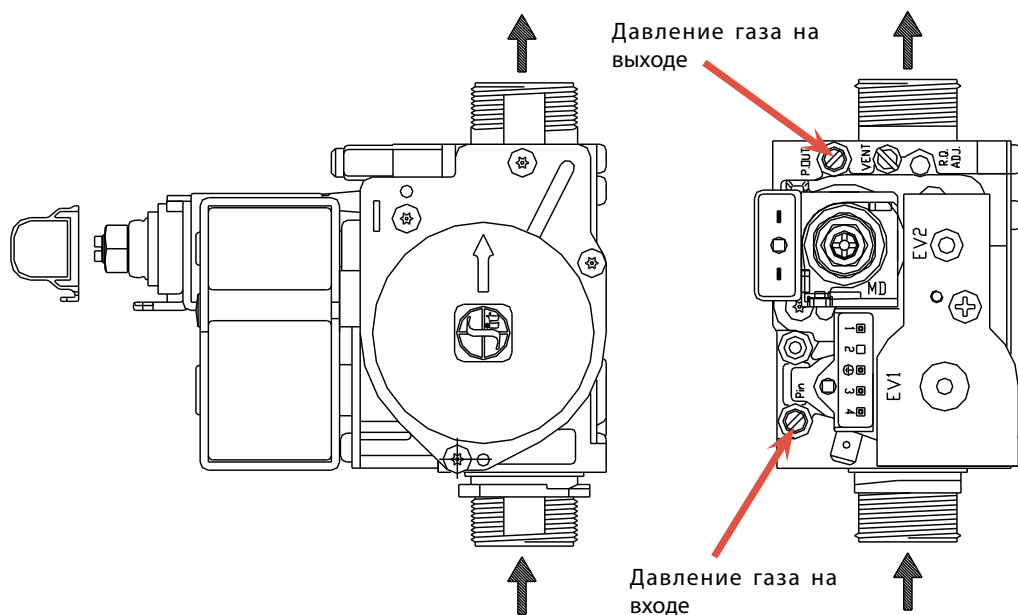
Исполнение:

- C₁₂** - Соосное горизонтальное исполнение с выводом через ограждающую стену. Трубы могут быть спарены, выходы концентричны или расположены настолько близко друг к другу (расположение внутри квадрата со стороной 50 см), что для них действуют одинаковые погодные условия.
- C₃₂** - Соосное вертикальное исполнение с выводом на крышу. Трубы могут быть спарены, выходы концентричны или расположены настолько близко друг к другу (расположение внутри квадрата со стороной 50 см, расстояние между плоскостями двух отверстий должно быть менее 50 см), что для них действуют одинаковые погодные условия.
- C₄₂** - Раздельное подсоединение к двум трубам в общей шахте. Выводы шахт концентричны или расположены настолько близко друг к другу (расположение внутри квадрата со стороной 50 см), что для них действуют одинаковые погодные условия.
- C₅₂** - Отдельные трубы с выводом в наружную стену или на крышу, в зонах разных давлений, но ни в коем случае не в две противоположные стены.
- C₈₂** - Раздельное подсоединение с отводом продуктов горения в отдельный или общий дымоход. Привод воздуха для сжигания через ограждающую стену.

4. ДОПОЛНИТЕЛЬНАЯ ИНФОРМАЦИЯ ДЛЯ СЕРВИСА

4.1 Газовая арматура SIT 845 SIGMA - настройка

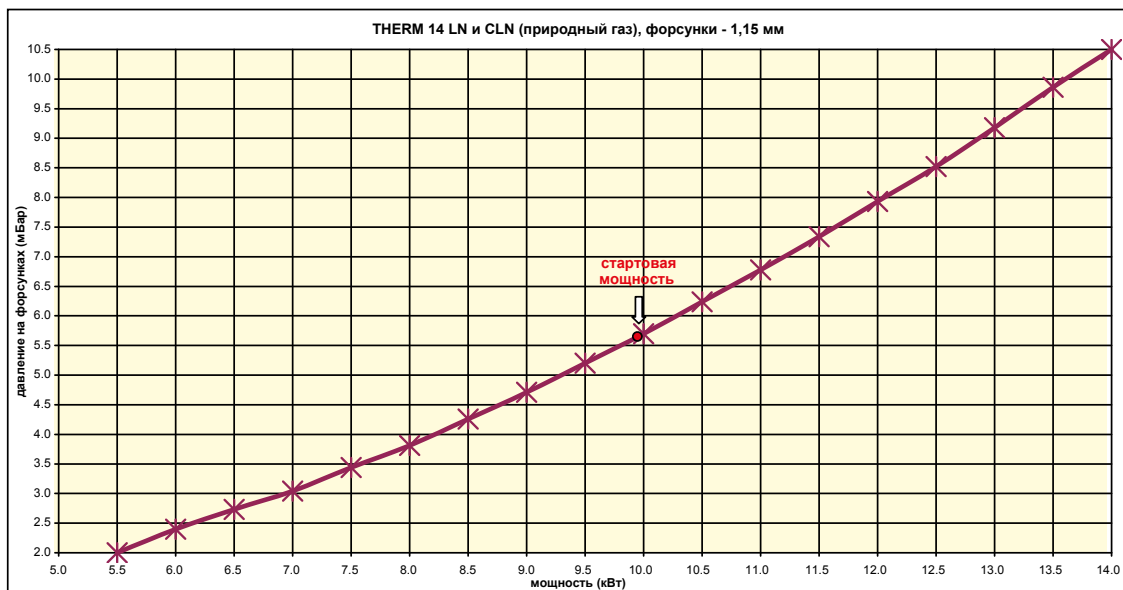
Газовая арматура SIT 845 SIGMA оборудована двумя выходными насадками для измерения давления газа (см. рисунок). Насадки стандартно оборудованы запорными винтами, которые откручиваются при измерении. По окончании измерения необходимо тщательно зажать запорные винты (рекомендуемый момент зажатия 1 Нм).

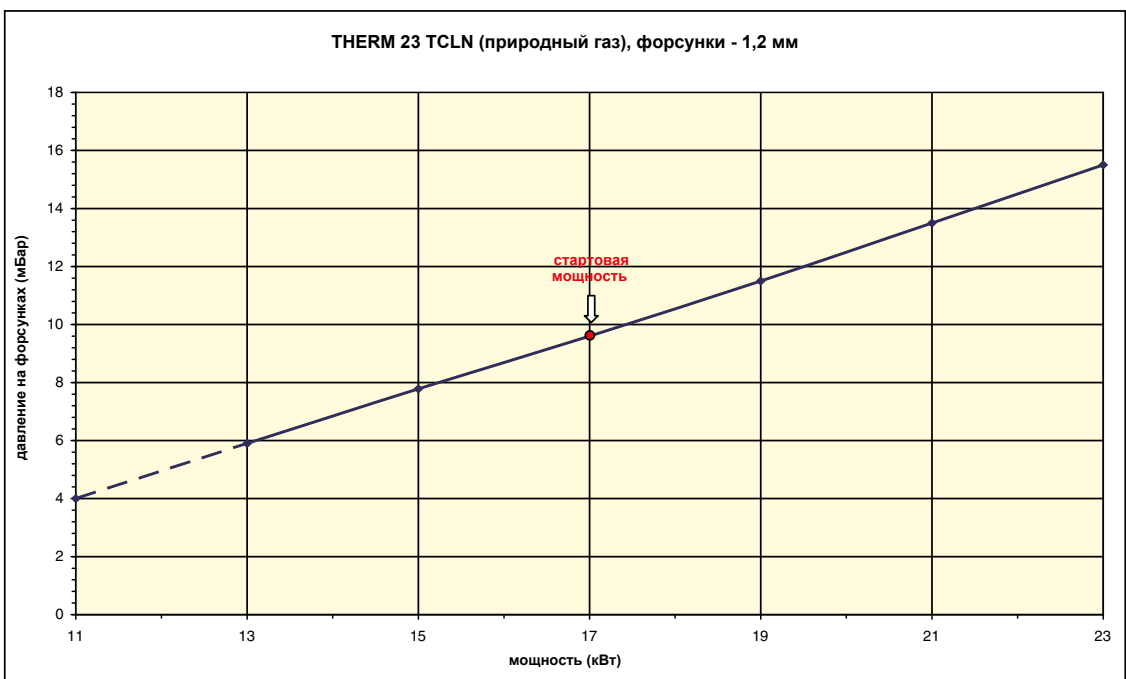
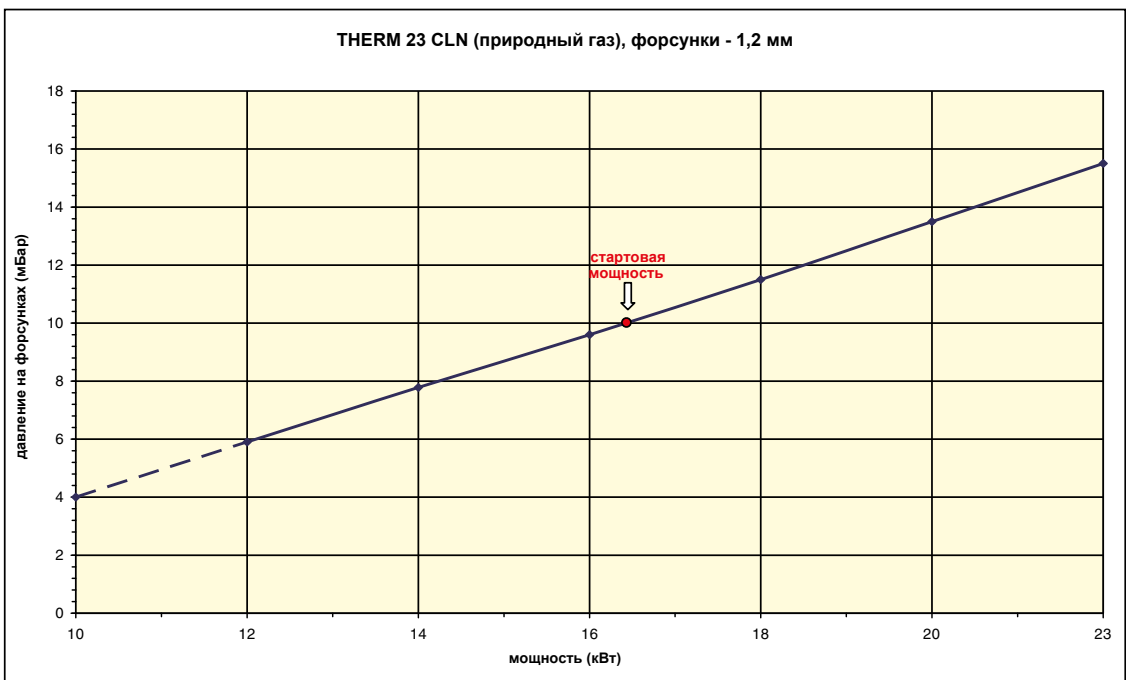
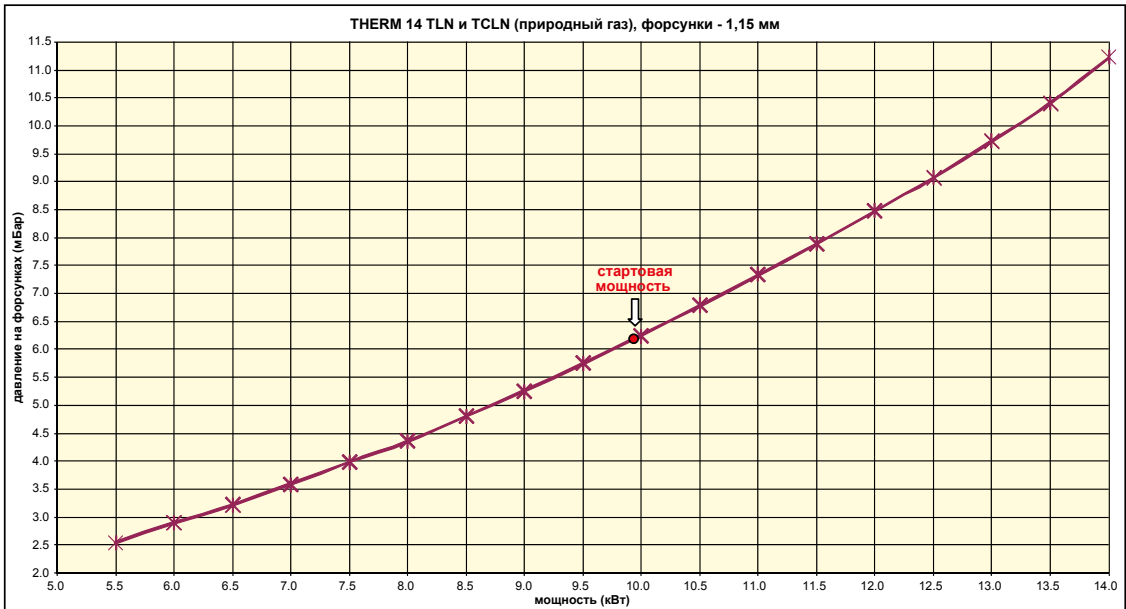


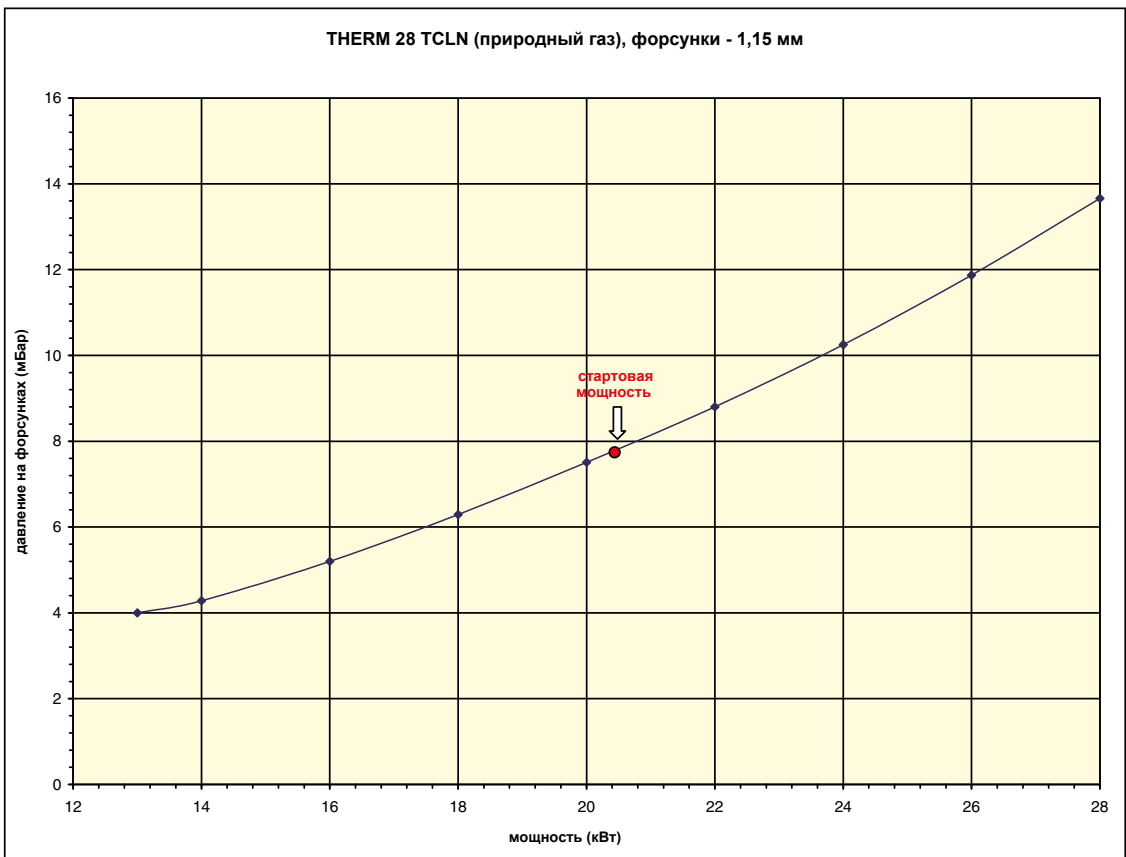
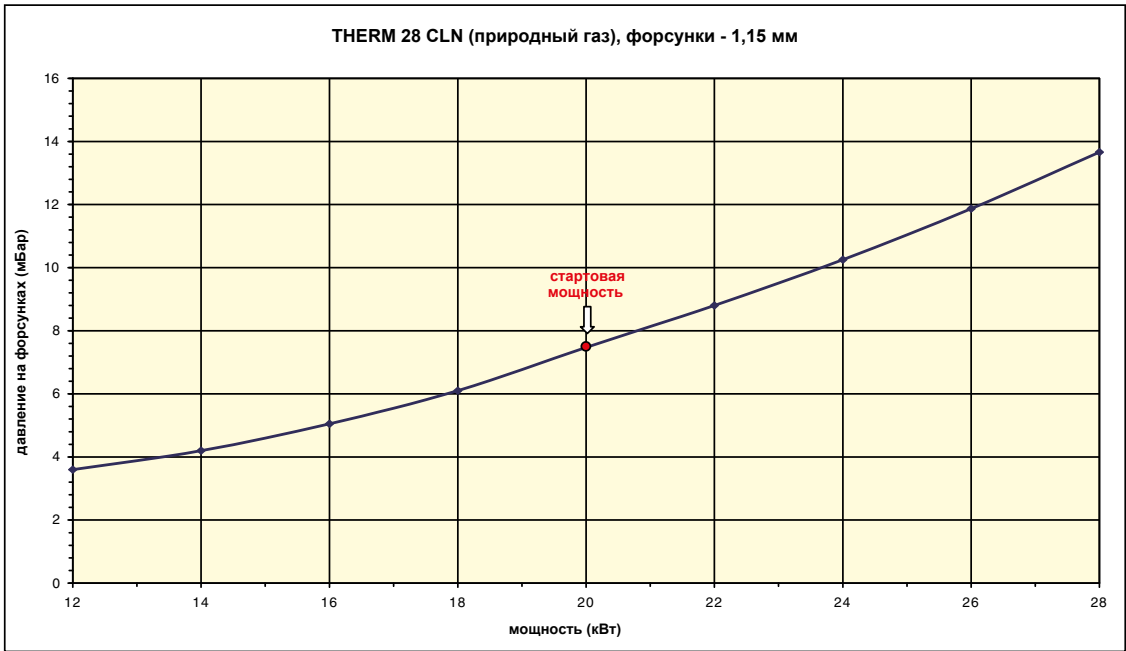
Установку максимальной, минимальной и стартовой мощности производит сотрудник сервисной организации!

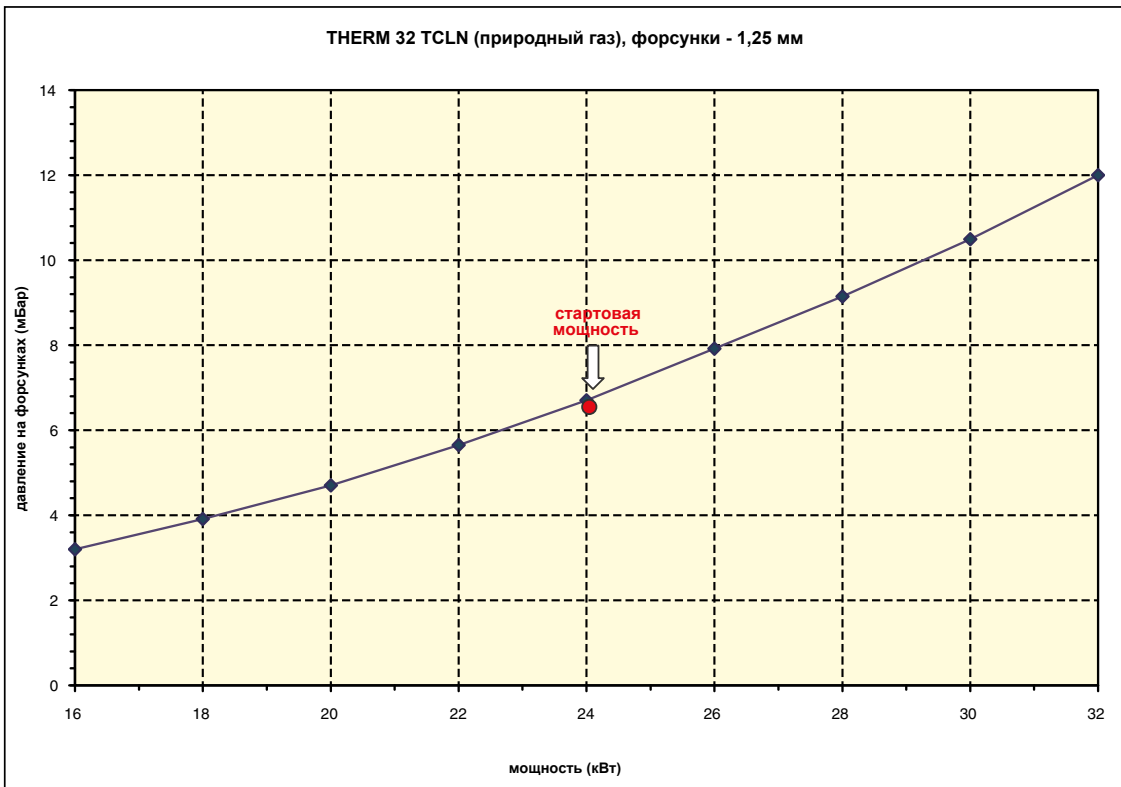
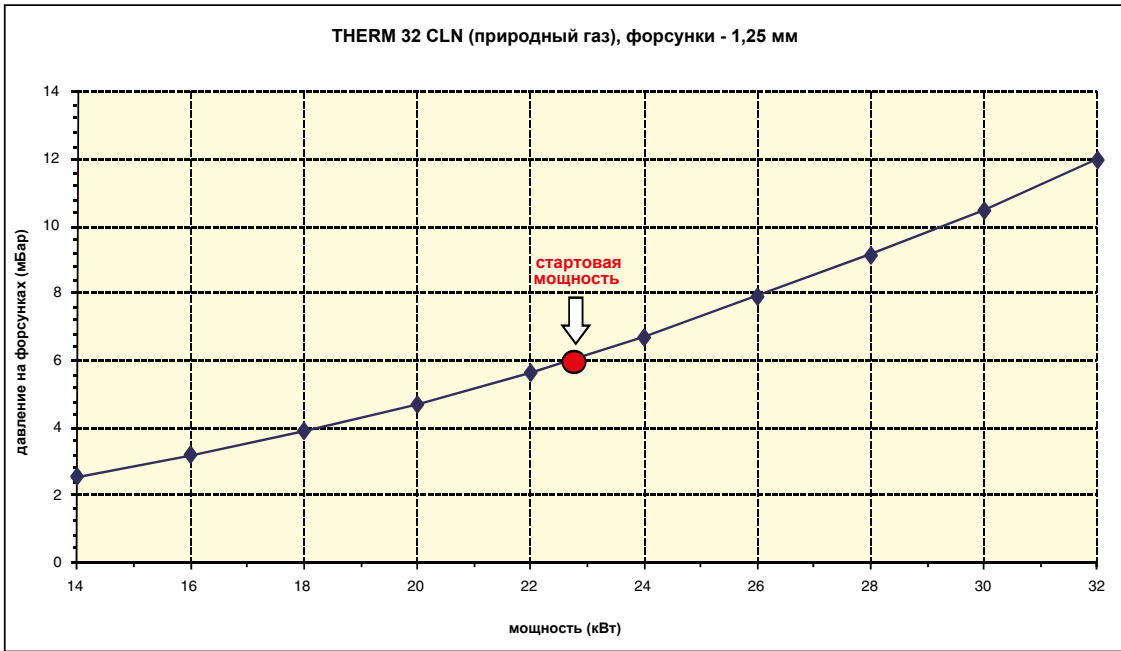
Система для настройки диапазона давлений газа на модулятора закрыта пластмассовой крышкой. Она снимается при установке давления газа, а по окончании настройки её необходимо установить в первоначальное положение, обязательное для правильного функционирования катушки модулятора.

4.2 Графики настройки мощности котла



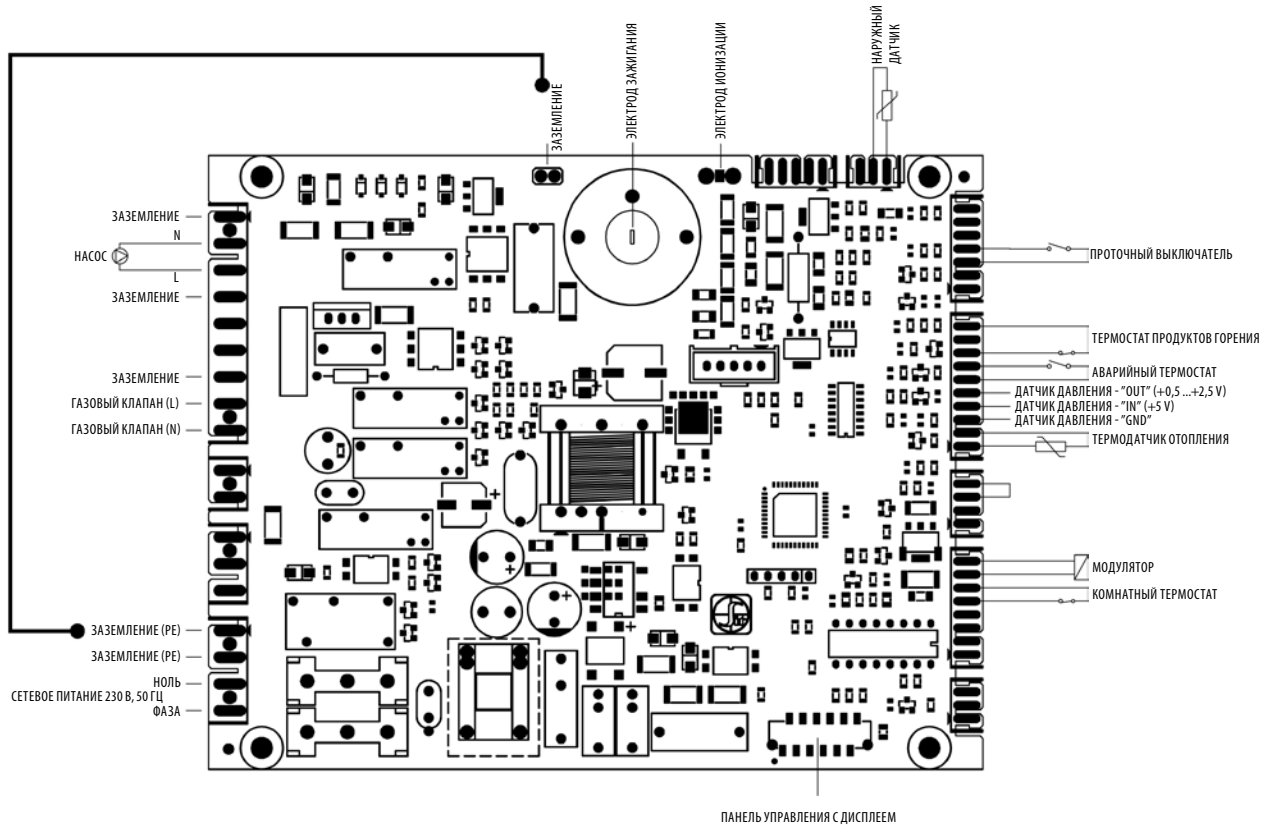




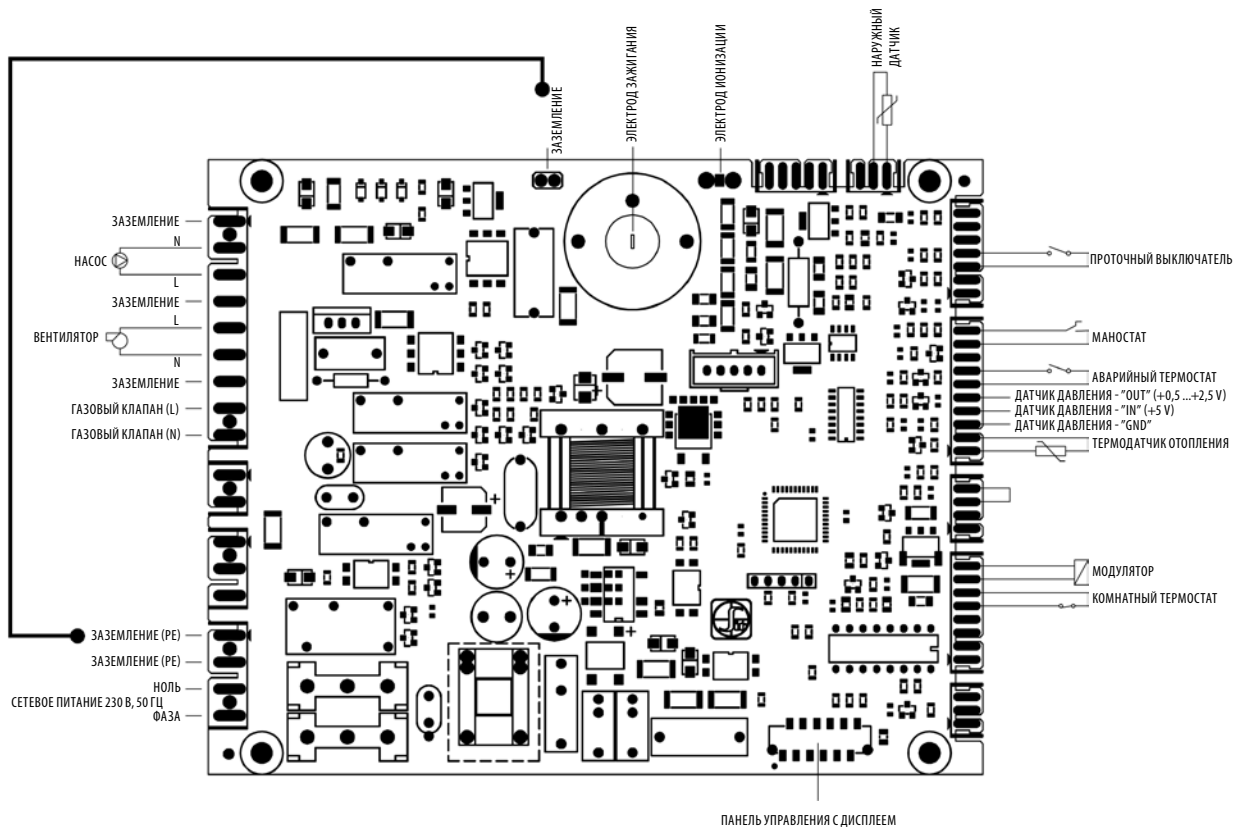


4.3 Электросхема подключения

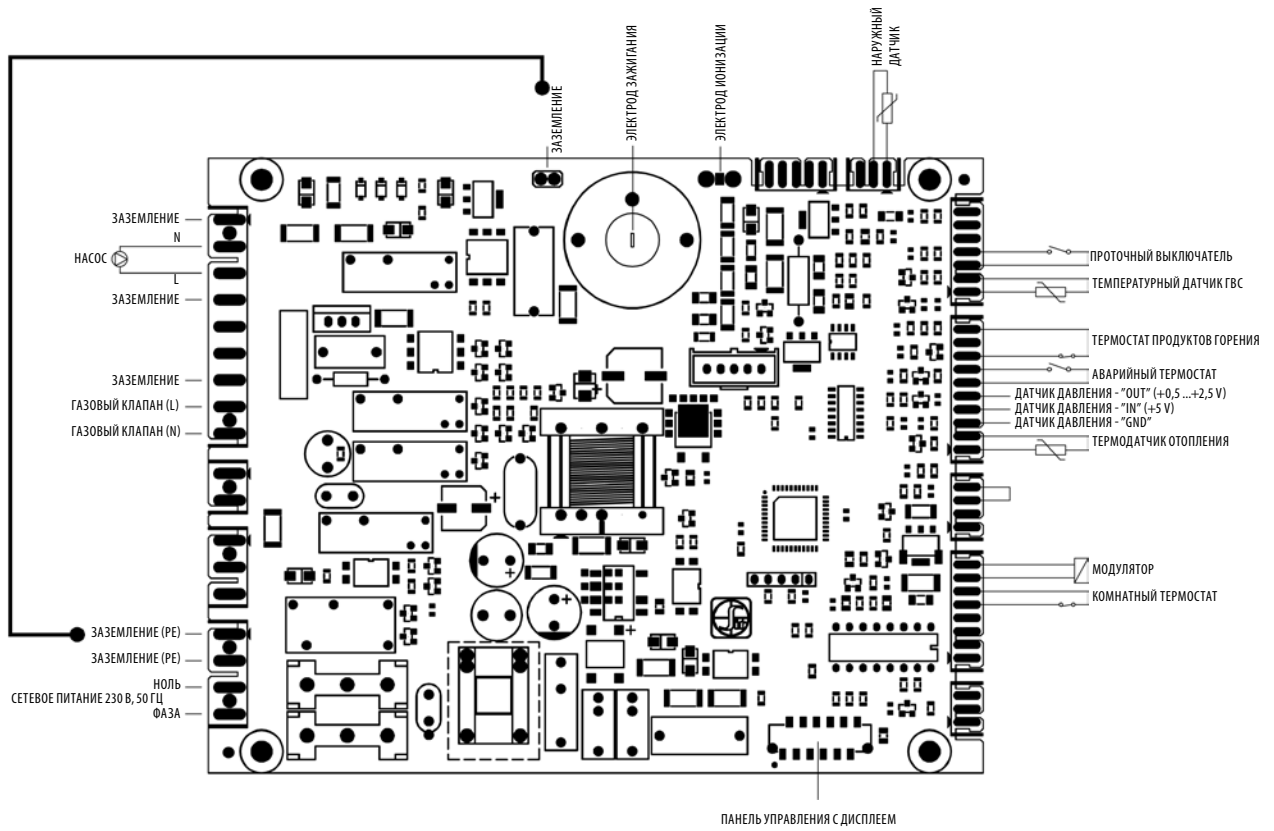
14 LN



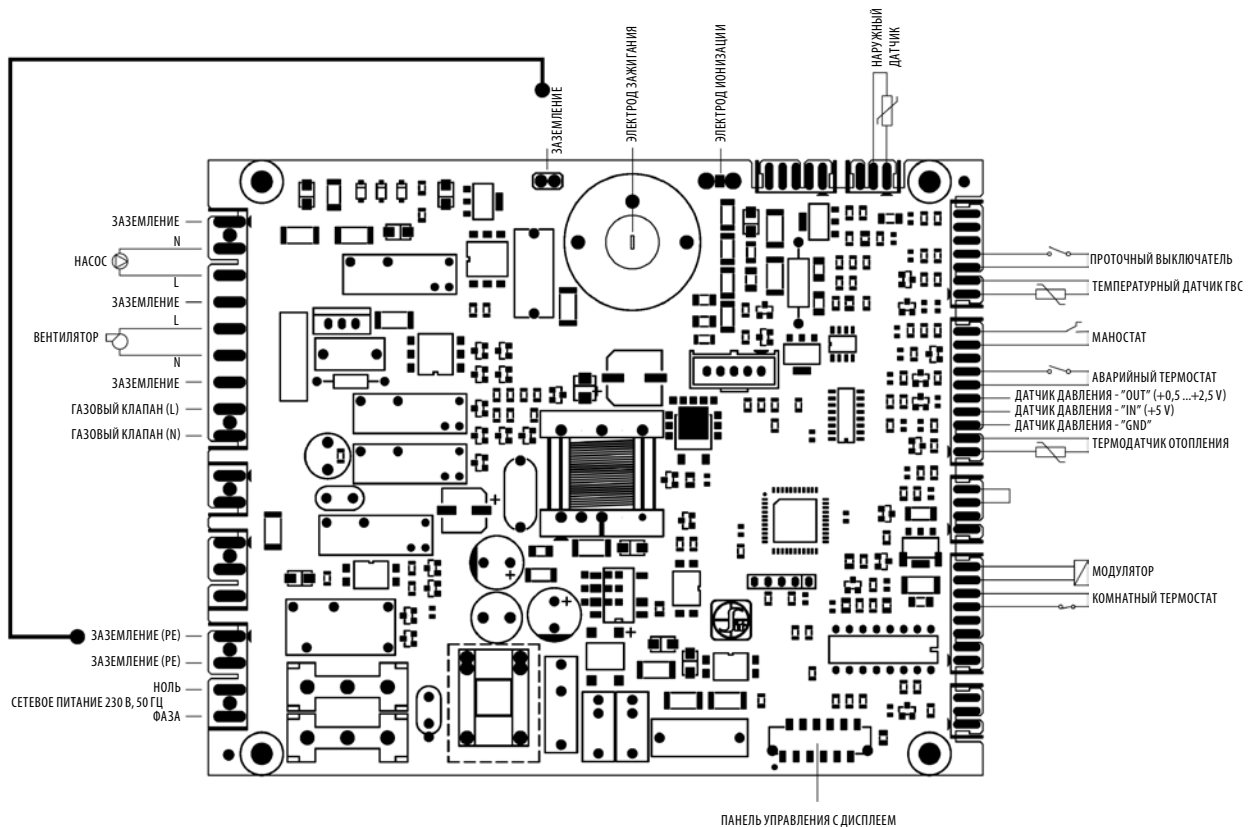
14 TLN



14, 23, 28, 32 CLN



14, 23, 28, 32 TCLN



5. ЗАПИСИ О ГАРАНТИЙНОМ, ПОСЛЕГАРАНТИЙНОМ РЕМОНТЕ И ПРОВЕРКАХ

Исполненная операция	Договорной сервис	Подпись заказчика	Дата записи

Предупреждение о ликвидации упаковки и изделия по окончании его срока службы

Все использованные материалы полностью соответствуют требованиям, установленным в §10 закона № 185/2001 Сз. и §6 закона № 477/2001 Сз. Упаковка изделия обычно сдается в пункт приёма бумажного вторсырья, а упаковочная плёнка в сборные контейнеры для пластмассы. Детали котла из стали, меди и сплавов меди сдаются в пункты приёмки сортированного металлолома. Теплоизоляция камеры сгорания не представляет опасности для здоровья и ликвидируется как обычные коммунальные отходы.

Для складирования необходимо обеспечить стандартные условия (не агрессивная среда без пыли, диапазон температур от 5 до 50 °С, влажность воздуха до 75 %, предотвратить биологическое воздействие, тряску и вибрацию).

Для соблюдения экологических параметров прибора необходимо обеспечить проведение ежегодного контроля и ухода. Данный осмотр также включает полную очистку котла и регулировку зажигания.

ПРИМЕЧАНИЯ

Lined area for notes with horizontal dashed lines.

6. СЕРТИФИКАТ КАЧЕСТВА И КОМПЛЕКТНОСТИ ИЗДЕЛИЯ

Газовые котлы THERM:

Типовое обозначение:	THERM 14 LN	THERM 14 TLN
	THERM 14 CLN	THERM 14 TCLN
	THERM 23 CLN	THERM 23 TCLN
	THERM 28 CLN	THERM 28 TCLN
	THERM 32 CLN	THERM 32 TCLN

Заводской №:

Поставленное с данным свидетельством изделие соответствует действующим техническим нормам и техническим условиям. Изделие изготовлено в соответствии с чертёжами, с требуемым уровнем качества и сертифицировано Техническим институтом сертификации в Пиештянах, СР, авторизованное лицо ЕС, идентификационный номер 1299.

THERM 14 LN, 14 CLN, 23 CLN, 28 CLN, 32 CLN

- сертификат испытания типа по Директиве ЕС для приборов, работающих на газу 2009/142/EC № 111299049
- сертификат испытания типа по Директиве ЕС об эффективности 92/42/EEC № 111299049

THERM 14 TLN, 14 TCLN, 23 TCLN, 28 TCLN, 32 TCLN

- сертификат испытания типа по Директиве ЕС для приборов, работающих на газу 2009/142/EC № 111299048
- сертификат испытания типа по Директиве ЕС об эффективности 92/42/EEC № 111299048

Технический контроль

дата:

печать и подпись:

The logo for Thermona, featuring the word "Thermona" in a bold, blue, serif font. A blue arc is positioned above the letters "ermona". A registered trademark symbol (®) is located at the top right of the arc.

все что производим греет

THERMONA, spol. s r. o.

Stará osada 258, 664 84 Zastávka u Brna

Чешская республика

Тел.: +420 544 500 511, факс: +420 544 500 506

thermona@thermona.cz

www.thermona.cz



© THERMONA 2017

Thermona[®]

THERMONA, spol. s r.o., Stará osada 258, 664 84 Zastávka u Brna,

☎ +420 544 500 511 • 📠 +420 544 500 506 • ✉ thermona@thermona.cz • www.thermona.cz